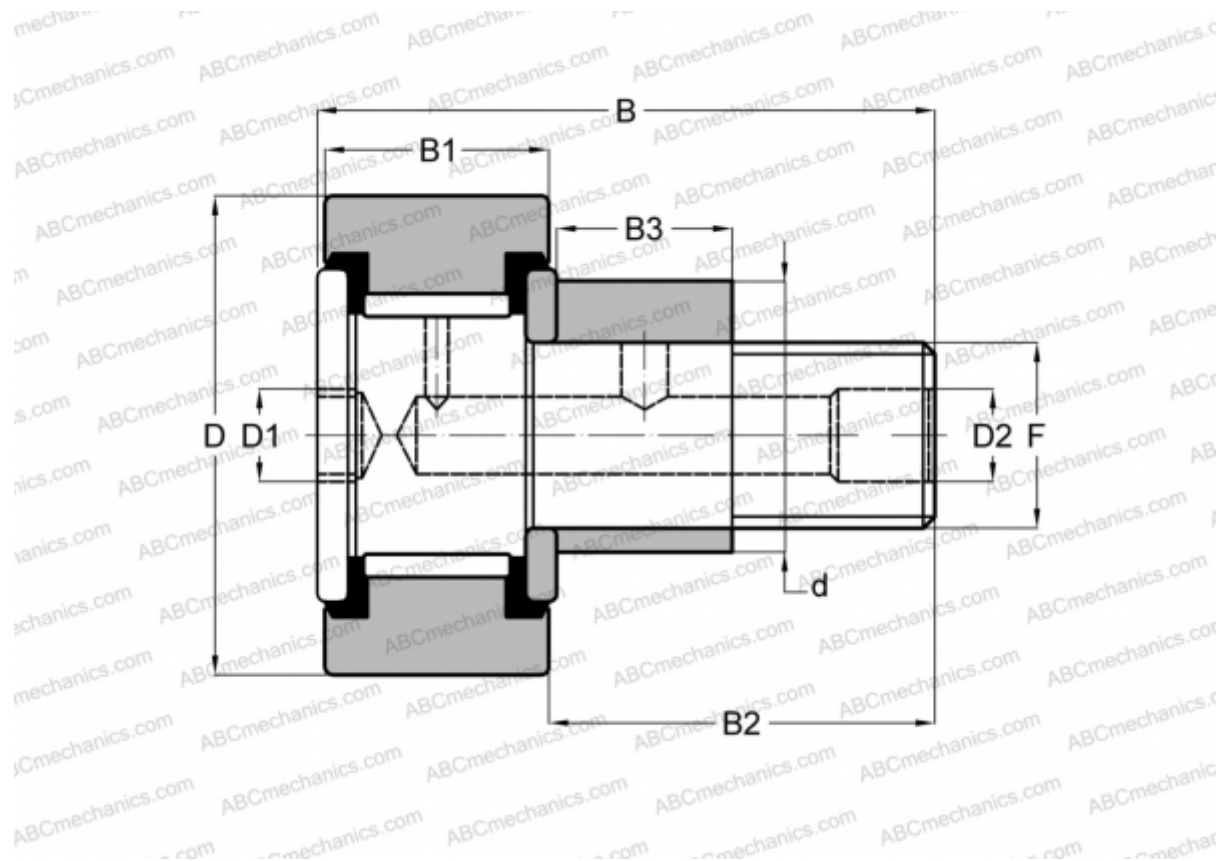


## S 112 LWX RBC

Опорные ролики с цапфой

ТИП: Роликоподшипники, Опорные ролики с цапфой, Эксцентриковое закрепительное кольцо, шестигранник, контактные уплотнения с двух сторон, цилиндрическое наружное кольцо, дюймовые



### Технические характеристики

#### РАЗМЕРЫ, ММ

|    |          |
|----|----------|
| d  | 46,038   |
| D  | 88,900   |
| D1 | 19,050   |
| D2 | 6,350    |
| B  | 121,442  |
| B1 | 50,800   |
| B2 | 69,850   |
| B3 | 34,925   |
| F  | 1 3/8-12 |

**МАССА, КГ** 3,107

**ПРОИЗВОДИТЕЛЬ** [RBC](#)

#### АНАЛОГИ

TORRINGTON [CRSBE 56](#)

#### АНАЛОГИ

|        |                              |
|--------|------------------------------|
| INA    | <a href="#">CFE 56 PP</a>    |
| McGill | <a href="#">CFE 3 1/2 SB</a> |