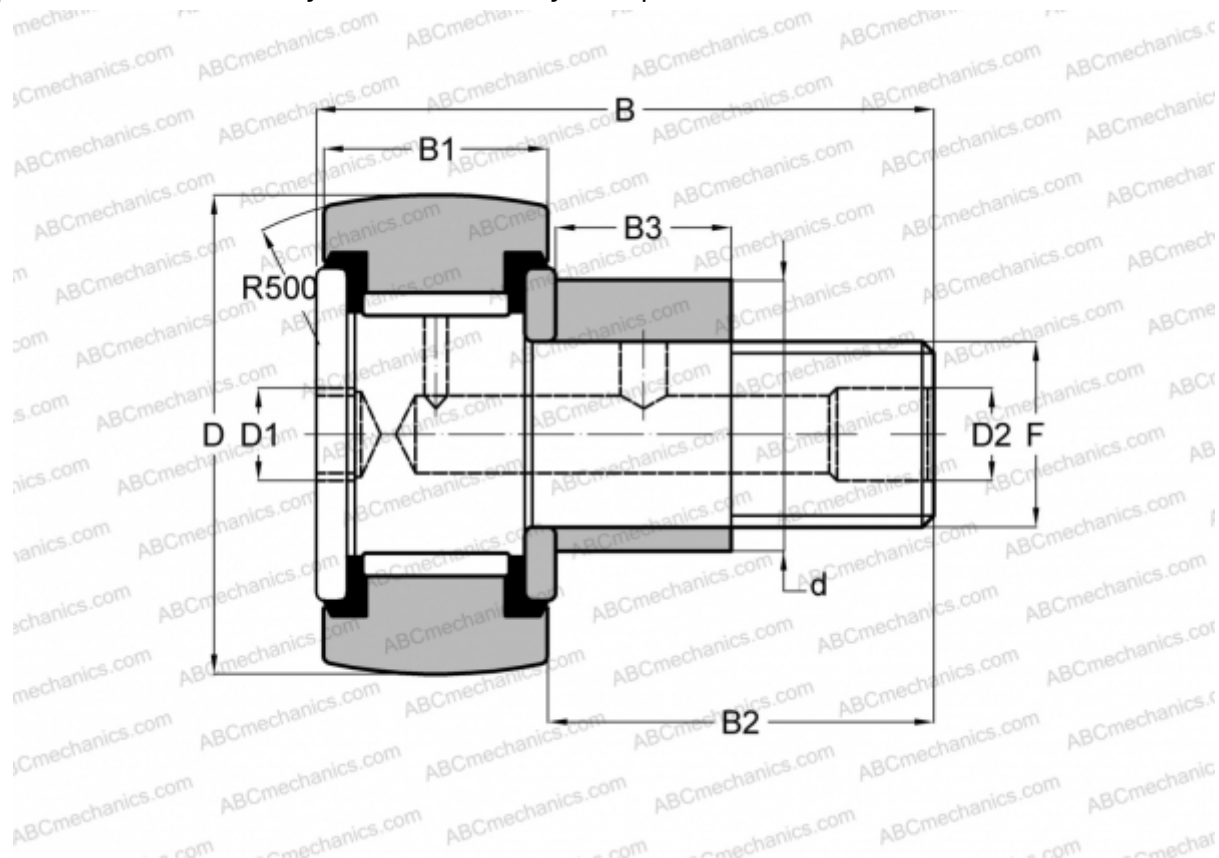


CRSBCE 8-1 TORRINGTON

Опорные ролики с цапфой

ТИП: Роликоподшипники, Опорные ролики с цапфой, Эксцентриковое закрепительное кольцо, шестигранник, контактные уплотнения с двух сторон, дюймовые



Технические характеристики

РАЗМЕРЫ, ММ

d	6,350
D	12,700
D1	3,175
B	26,193
B1	9,525
B2	15,875
B3	6,350
T	9,525
F	10-32

МАССА, КГ 0,018

ПРОИЗВОДИТЕЛЬ [TORRINGTON](#)

АНАЛОГИ

INA [CFE 8-1 PPY](#)

АНАЛОГИ

McGill [CCFE- 1/2-SB](#)

RBC [CS 16 LWX](#)

SMITH BEARING [CR- 1/2 -XBCE](#)