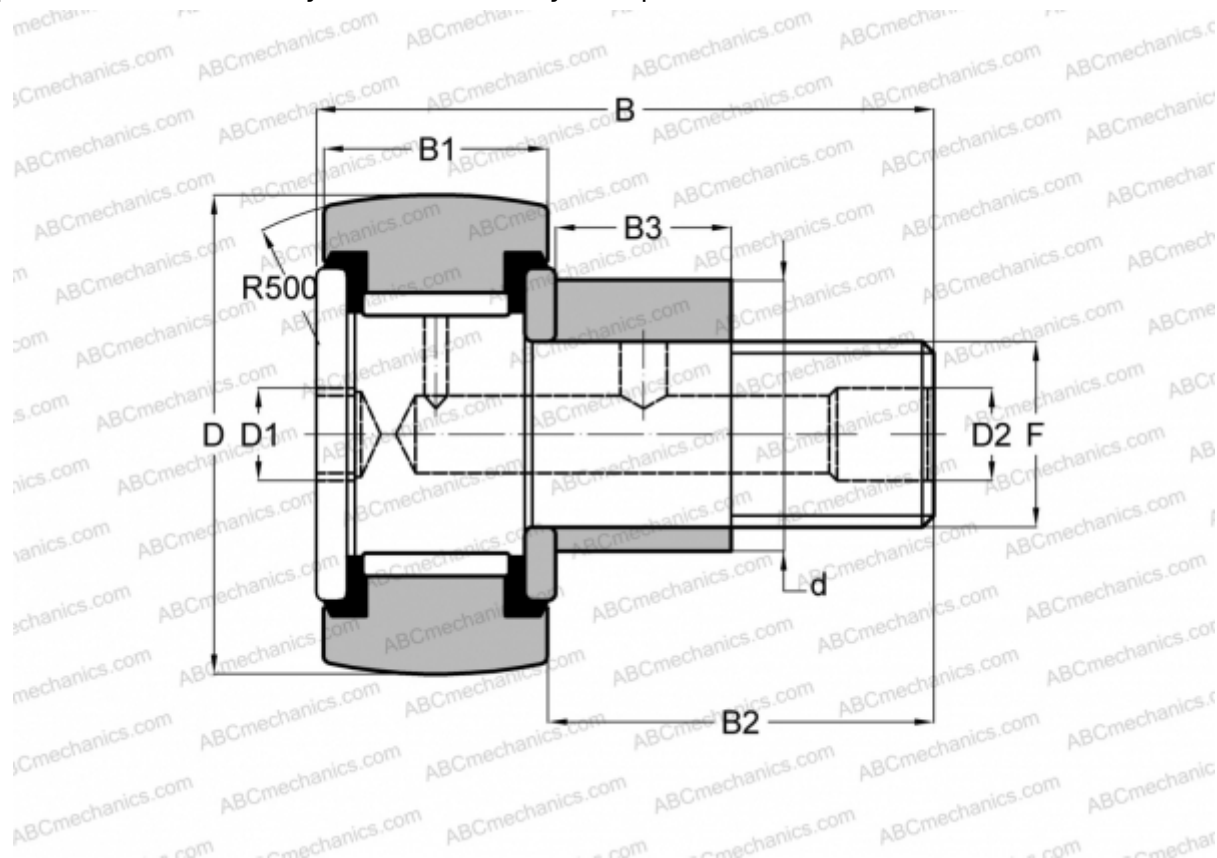


## CR- 5/8 -XBCE SMITH BEARING

Опорные ролики с цапфой

ТИП: Роликоподшипники, Опорные ролики с цапфой, Эксцентриковое закрепительное кольцо, шестигранник, контактные уплотнения с двух сторон, дюймовые



### Технические характеристики

#### РАЗМЕРЫ, ММ

d	9,525
D	15,875
D1	3,175
B	30,968
B1	11,113
B2	19,050
B3	7,925
T	11,113
F	1/4-28

**МАССА, КГ** 0,023

**ПРОИЗВОДИТЕЛЬ** [SMITH BEARING](#)

#### АНАЛОГИ

TORRINGTON [CRSBCE 10-1](#)

#### АНАЛОГИ

INA [CFE 10-1 PPY](#)

McGill [CCFE- 5/8 -SB](#)

RBC [CS 20 LWX](#)