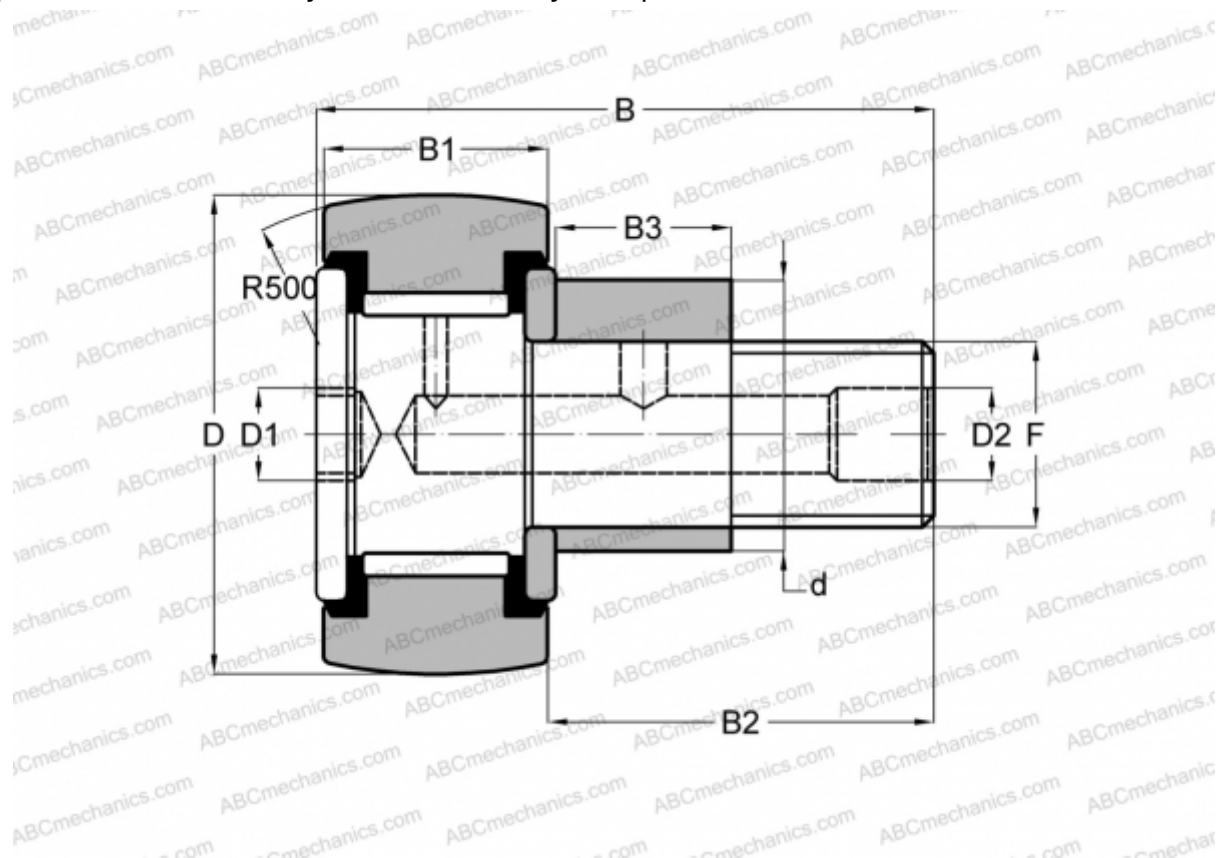


CRSBCE 12 TORRINGTON

Опорные ролики с цапфой

ТИП: Роликоподшипники, Опорные ролики с цапфой, Эксцентриковое закрепительное кольцо, шестигранник, контактные уплотнения с двух сторон, дюймовые



Технические характеристики

РАЗМЕРЫ, ММ

d	12,700
D	19,050
D1	4,763
D2	4,763
B	35,718
B1	12,700
B2	22,225
B3	9,525
T	12,700
F	3/8-24

МАССА, КГ 0,036

ПРОИЗВОДИТЕЛЬ [TORRINGTON](#)

АНАЛОГИ

INA	CFE 12 PPY
McGill	CCFE- 3/4 -SB
RBC	CS 24 LWX
SMITH BEARING	CR- 3/4 -XBCE