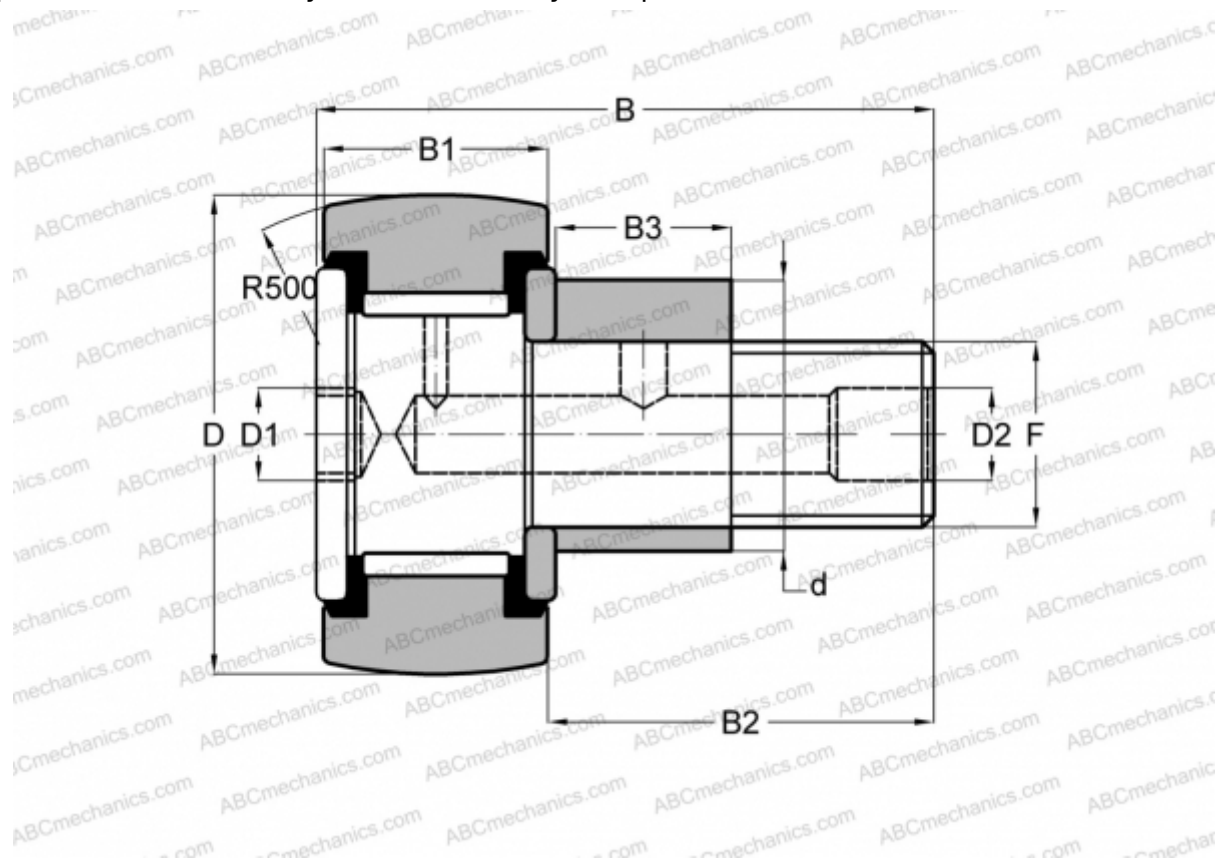


## CRSBCE 20 TORRINGTON

Опорные ролики с цапфой

ТИП: Роликоподшипники, Опорные ролики с цапфой, Эксцентриковое закрепительное кольцо, шестигранник, контактные уплотнения с двух сторон, дюймовые



### Технические характеристики

#### РАЗМЕРЫ, ММ

d	17,463
D	31,750
D1	6,350
D2	4,763
B	51,593
B1	19,050
B2	31,750
B3	15,875
T	15,875
F	1/2 -20

**МАССА, КГ** 0,150

**ПРОИЗВОДИТЕЛЬ** [TORRINGTON](#)

#### АНАЛОГИ

INA	<a href="#">CFE 20 PPY</a>
McGill	<a href="#">CCFE-1 1/4 -SB</a>
RBC	<a href="#">CS 40 LWX</a>
SMITH BEARING	<a href="#">CR-1 1/4 -XBCE</a>