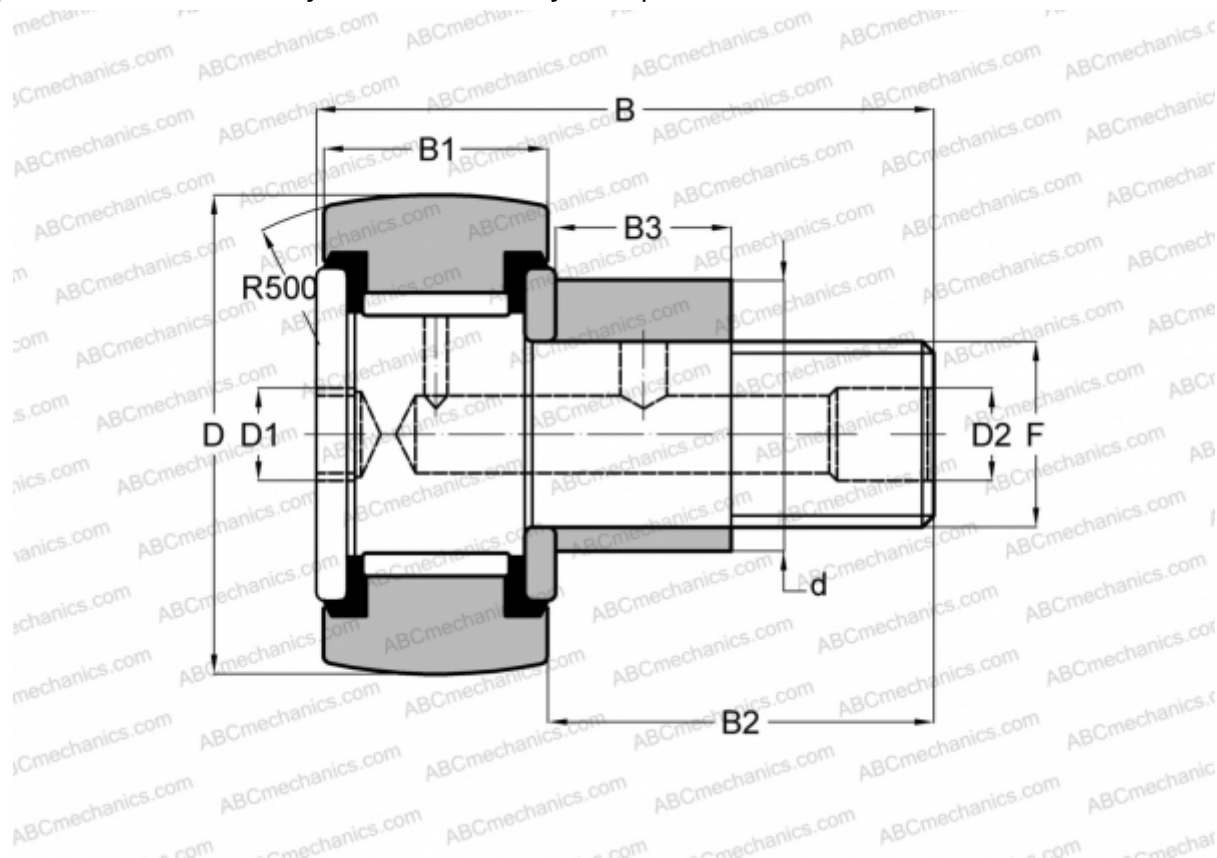


CCFE-1 1/4 -SB McGill

Опорные ролики с цапфой

ТИП: Роликоподшипники, Опорные ролики с цапфой, Эксцентриковое закрепительное кольцо, шестигранник, контактные уплотнения с двух сторон, дюймовые



Технические характеристики

РАЗМЕРЫ, ММ

d	17,463
D	31,750
D1	6,350
D2	4,763
B	51,593
B1	19,050
B2	31,750
B3	15,875
T	15,875
F	1/2 -20

МАССА, КГ 0,150

ПРОИЗВОДИТЕЛЬ [McGill](http://www.mcgill.com)

АНАЛОГИ

TORRINGTON	CRSBCE 20
INA	CFE 20 PPY
RBC	CS 40 LWX
SMITH BEARING	CR-1 1/4 -XBCE