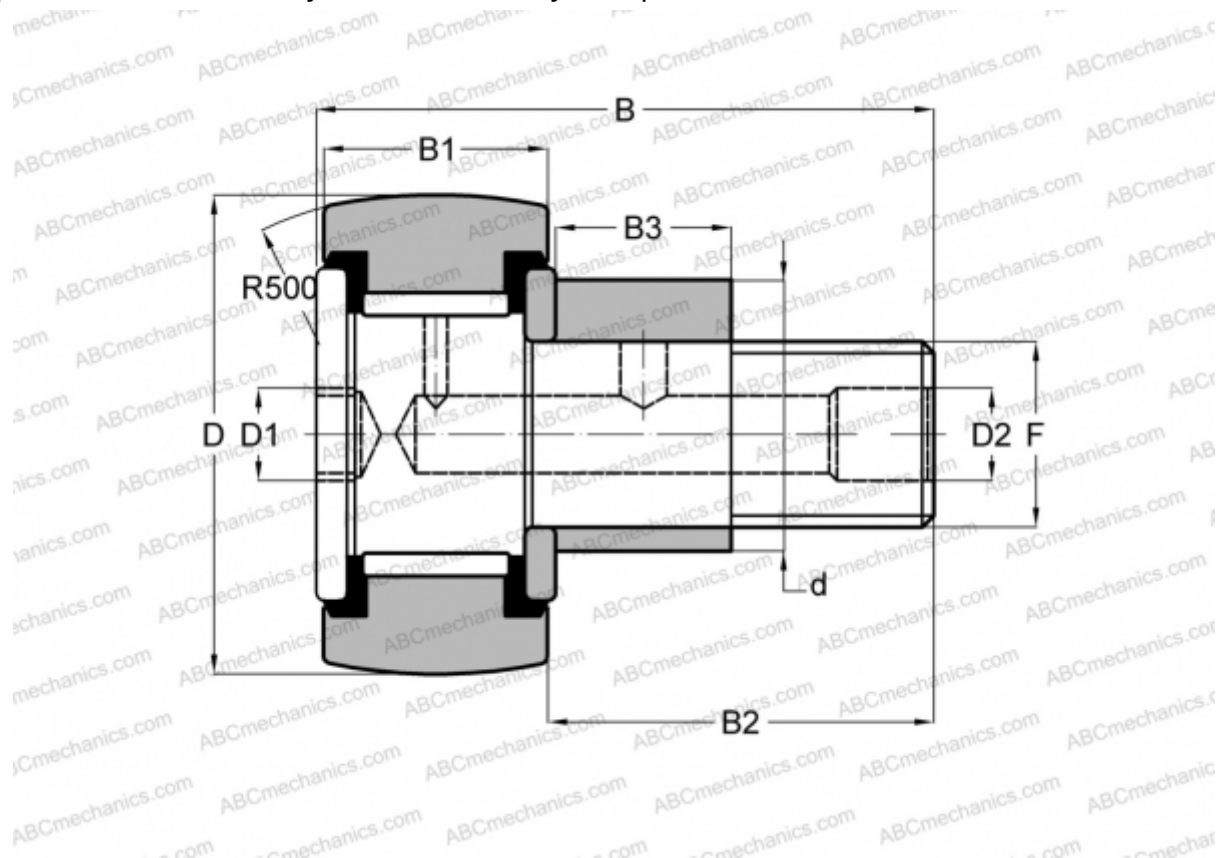


CR-1 3/4 -XBCE SMITH BEARING

Опорные ролики с цапфой

ТИП: Роликоподшипники, Опорные ролики с цапфой, Эксцентриковое закрепительное кольцо, шестигранник, контактные уплотнения с двух сторон, дюймовые



Технические характеристики

РАЗМЕРЫ, ММ

d	25,400
D	44,450
D1	7,938
D2	4,763
B	70,643
B1	25,400
B2	44,450
B3	22,225
T	22,225
F	3/4-16

МАССА, КГ 0,408

ПРОИЗВОДИТЕЛЬ [SMITH BEARING](#)

АНАЛОГИ

TORRINGTON	CRSBCE 28
INA	CFE 28 PPY
McGill	CCFE-1 3/4 -SB
RBC	CS 56 LWX