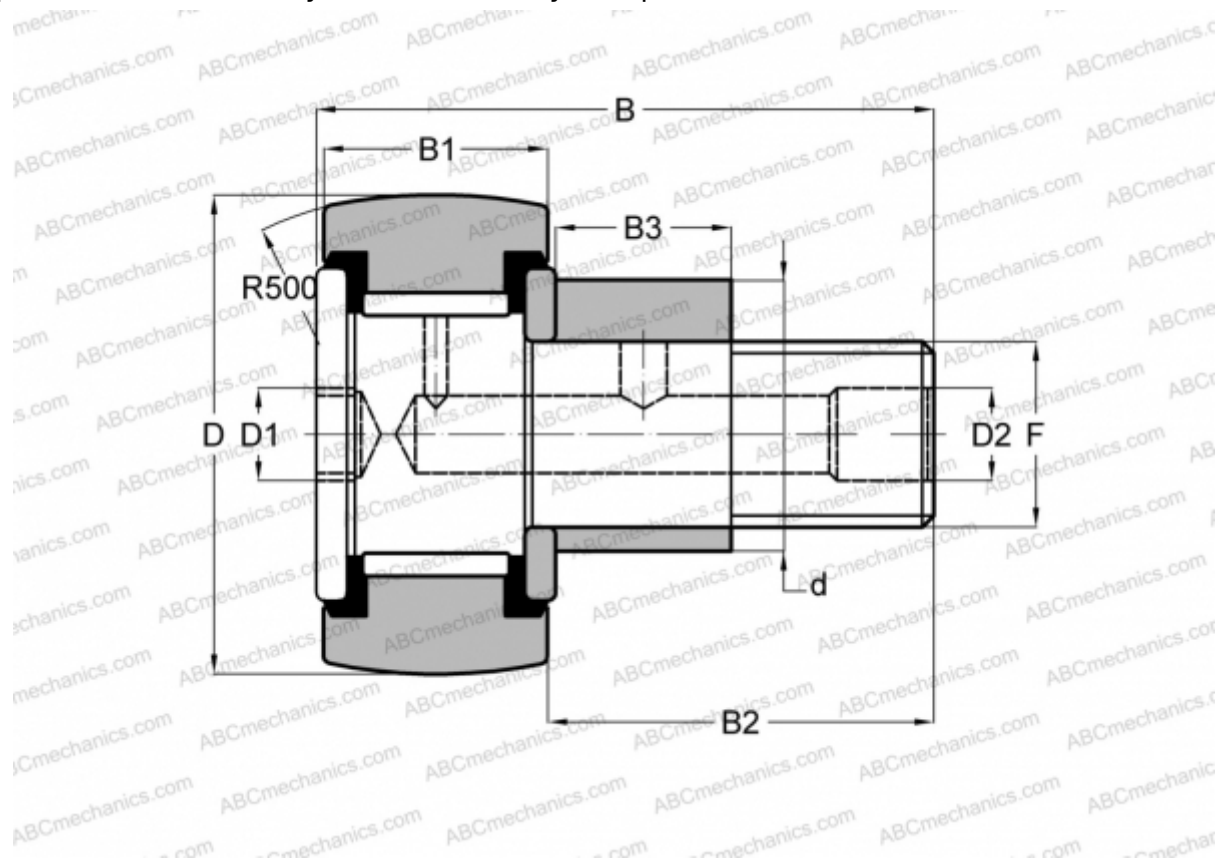


CR-3 1/4 -XBCE SMITH BEARING

Опорные ролики с цапфой

ТИП: Роликоподшипники, Опорные ролики с цапфой, Эксцентриковое закрепительное кольцо, шестигранник, контактные уплотнения с двух сторон, дюймовые



Технические характеристики

РАЗМЕРЫ, ММ

d	44,450
D	82,550
D1	15,875
D2	6,350
B	108,742
B1	44,450
B2	63,500
B3	31,750
T	31,750
F	1 1/4-12

МАССА, КГ 2,295

ПРОИЗВОДИТЕЛЬ [SMITH BEARING](#)

АНАЛОГИ

TORRINGTON	CRSBCE 52
INA	CFE 52 PPY
McGill	CCFE-3 1/4 -SB
RBC	CS 104 LWX