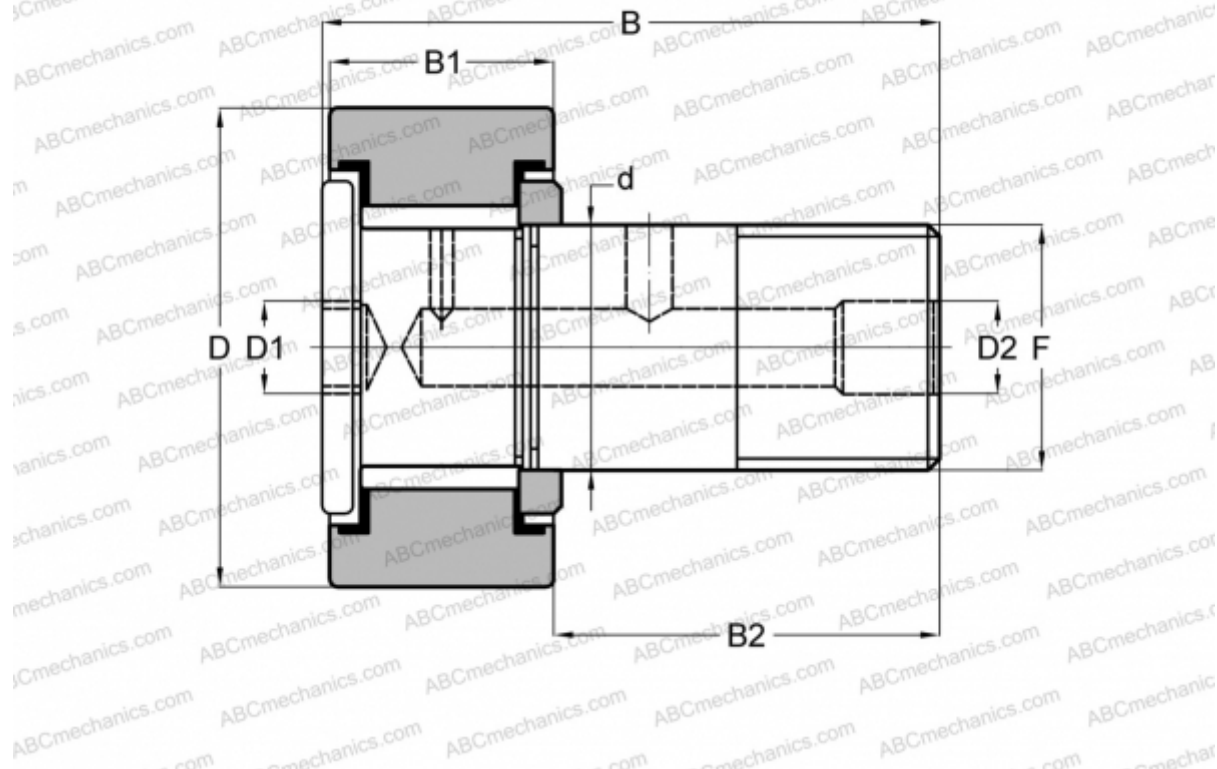


CRHSB 12 TORRINGTON

Опорные ролики с цапфой

ТИП: Роликоподшипники, Опорные ролики с цапфой, Для тяжелых нагрузок, шестигранник, контактные уплотнения с двух сторон, цилиндрическое наружное кольцо, дюймовые



Технические характеристики

РАЗМЕРЫ, ММ

d	11,113
D	19,050
D1	4,763
D2	4,763
B	35,718
B1	12,700
B2	22,225
F	7/16-20

АНАЛОГИ

SMITH BEARING

[HR 3/4 XB](#)

МАССА, КГ

0,041

ПРОИЗВОДИТЕЛЬ

[TORRINGTON](#)

АНАЛОГИ

McGill

[CFH 3/4 SB](#)

RBC

[H 24 LW](#)