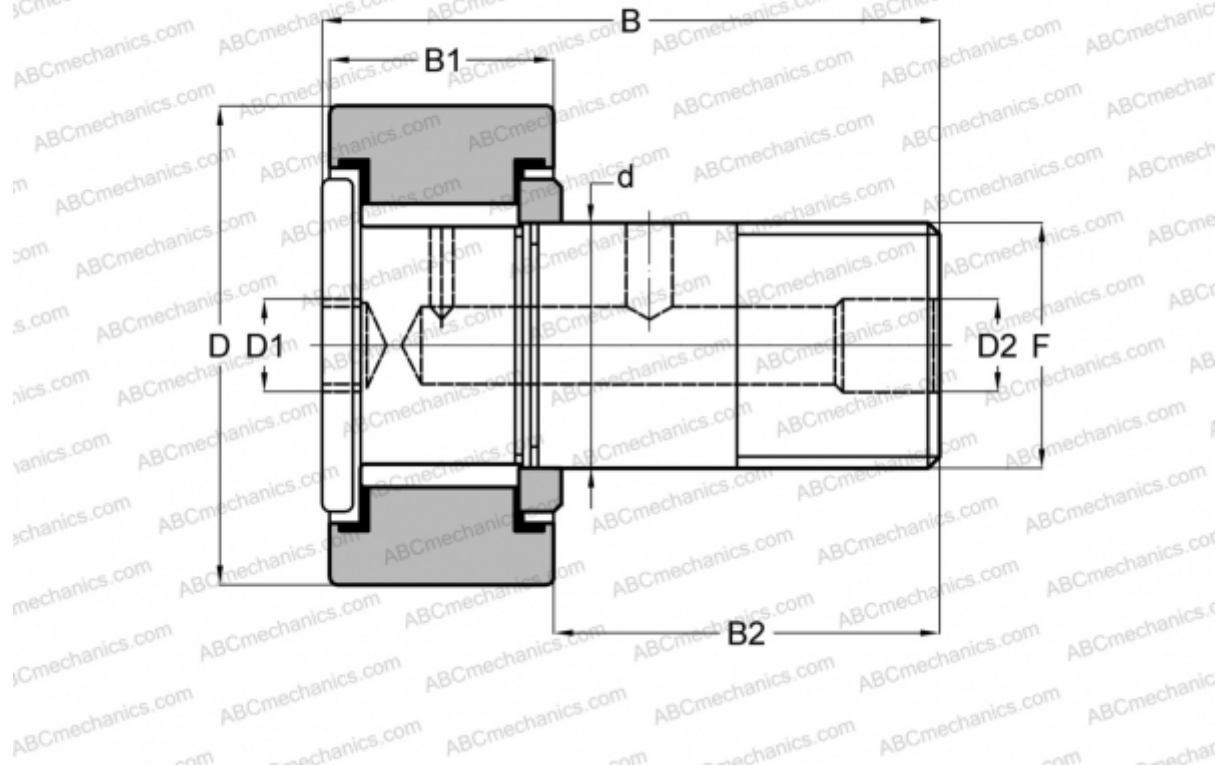


HR 3/4 XB SMITH BEARING

Опорные ролики с цапфой

ТИП: Роликоподшипники, Опорные ролики с цапфой, Для тяжелых нагрузок, шестигранник, контактные уплотнения с двух сторон, цилиндрическое наружное кольцо, дюймовые



Технические характеристики

РАЗМЕРЫ, ММ

d	11,113
D	19,050
D1	4,763
D2	4,763
B	35,718
B1	12,700
B2	22,225
F	7/16-20

МАССА, КГ 0,041

ПРОИЗВОДИТЕЛЬ [SMITH BEARING](#)

АНАЛОГИ

TORRINGTON [CRHSB 12](#)
 McGill [CFH 3/4 SB](#)

АНАЛОГИ

RBC [H 24 LW](#)