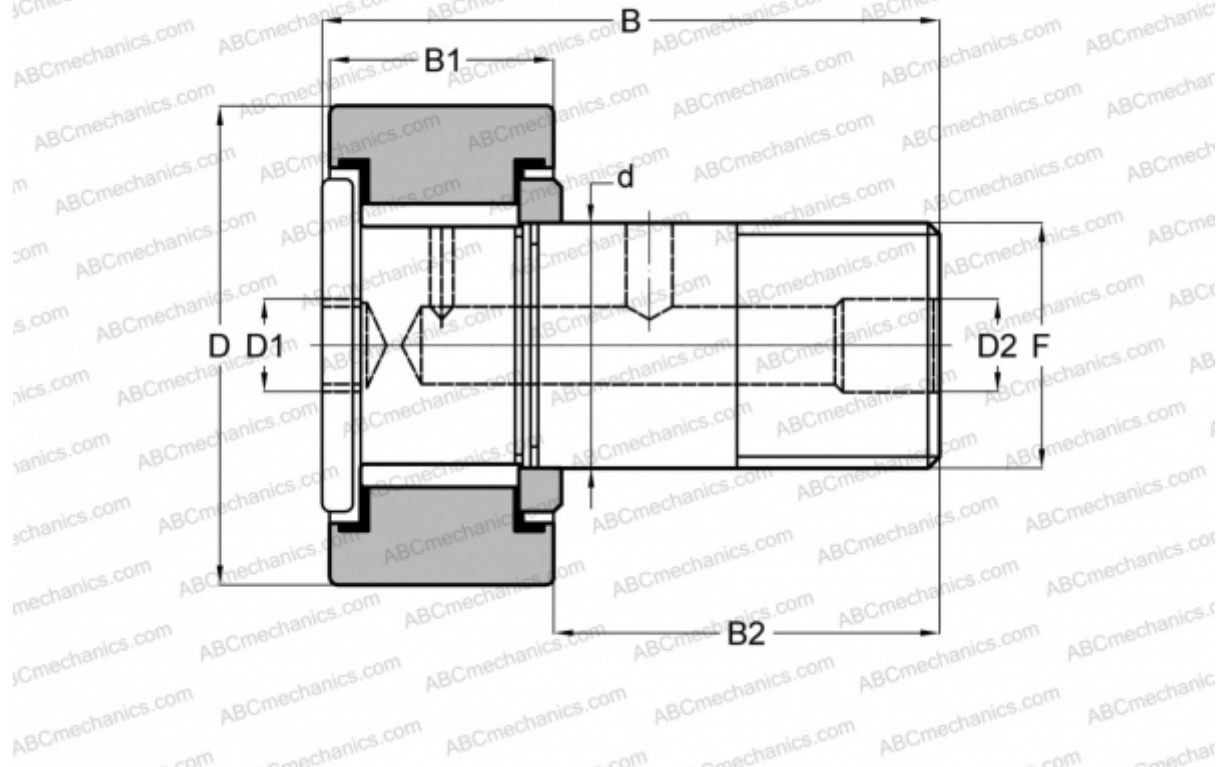


## HR 1 XB SMITH BEARING

Опорные ролики с цапфой

ТИП: Роликоподшипники, Опорные ролики с цапфой, Для тяжелых нагрузок, шестигранник, контактные уплотнения с двух сторон, цилиндрическое наружное кольцо, дюймовые



### Технические характеристики

#### РАЗМЕРЫ, ММ

d	15,875
D	25,400
D1	6,350
D2	4,763
B	42,068
B1	15,875
B2	25,400
F	5/8-18

**МАССА, КГ** 0,095

**ПРОИЗВОДИТЕЛЬ** [SMITH BEARING](#)

#### АНАЛОГИ

TORRINGTON [CRHSB 16](#)  
McGill [CFH 1 SB](#)

#### АНАЛОГИ

RBC [H 32 LW](#)