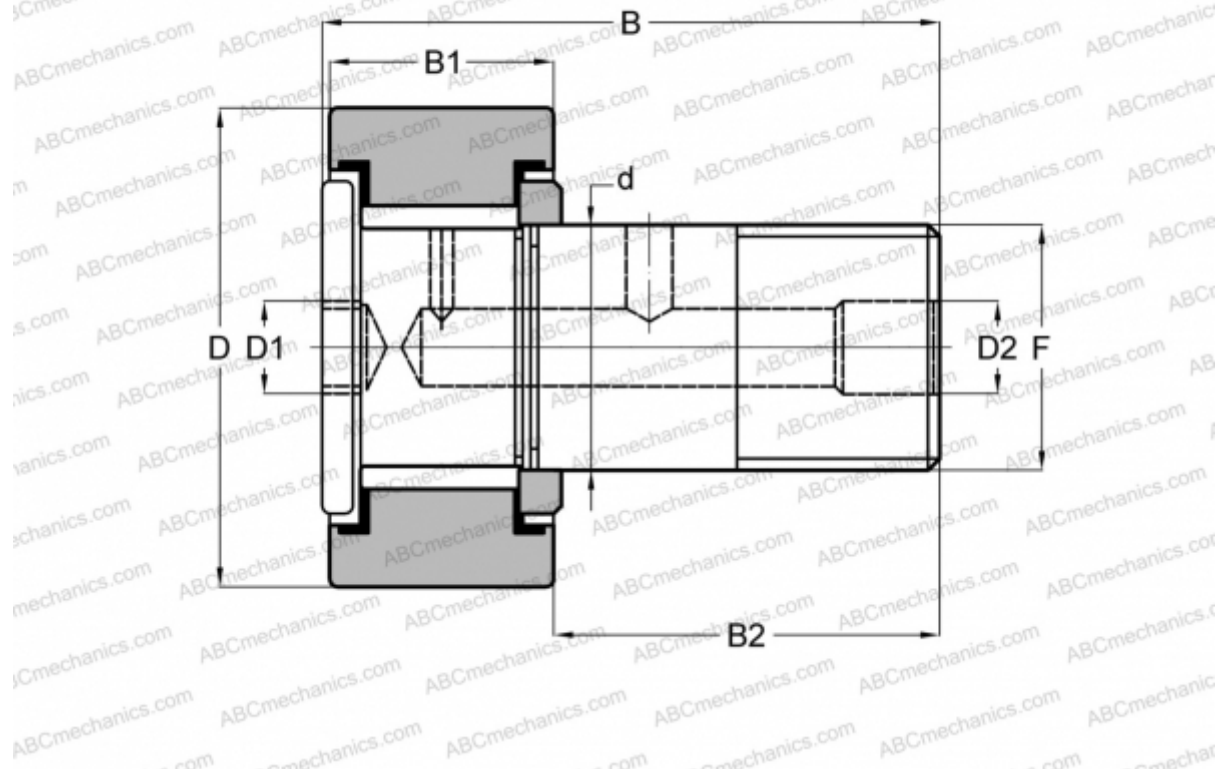


## CRHSB 18 TORRINGTON

Опорные ролики с цапфой

ТИП: Роликоподшипники, Опорные ролики с цапфой, Для тяжелых нагрузок, шестигранник, контактные уплотнения с двух сторон, цилиндрическое наружное кольцо, дюймовые



### Технические характеристики

#### РАЗМЕРЫ, ММ

d	15,875
D	28,575
D1	6,350
D2	4,763
B	42,068
B1	15,875
B2	25,400
F	5/8-18

**МАССА, КГ** 0,113

**ПРОИЗВОДИТЕЛЬ** [TORRINGTON](#)

#### АНАЛОГИ

McGill	<a href="#">CFH 1 1/8 SB</a>
RBC	<a href="#">H 36 LW</a>

#### АНАЛОГИ

SMITH BEARING [HR 1 1/8 XB](#)