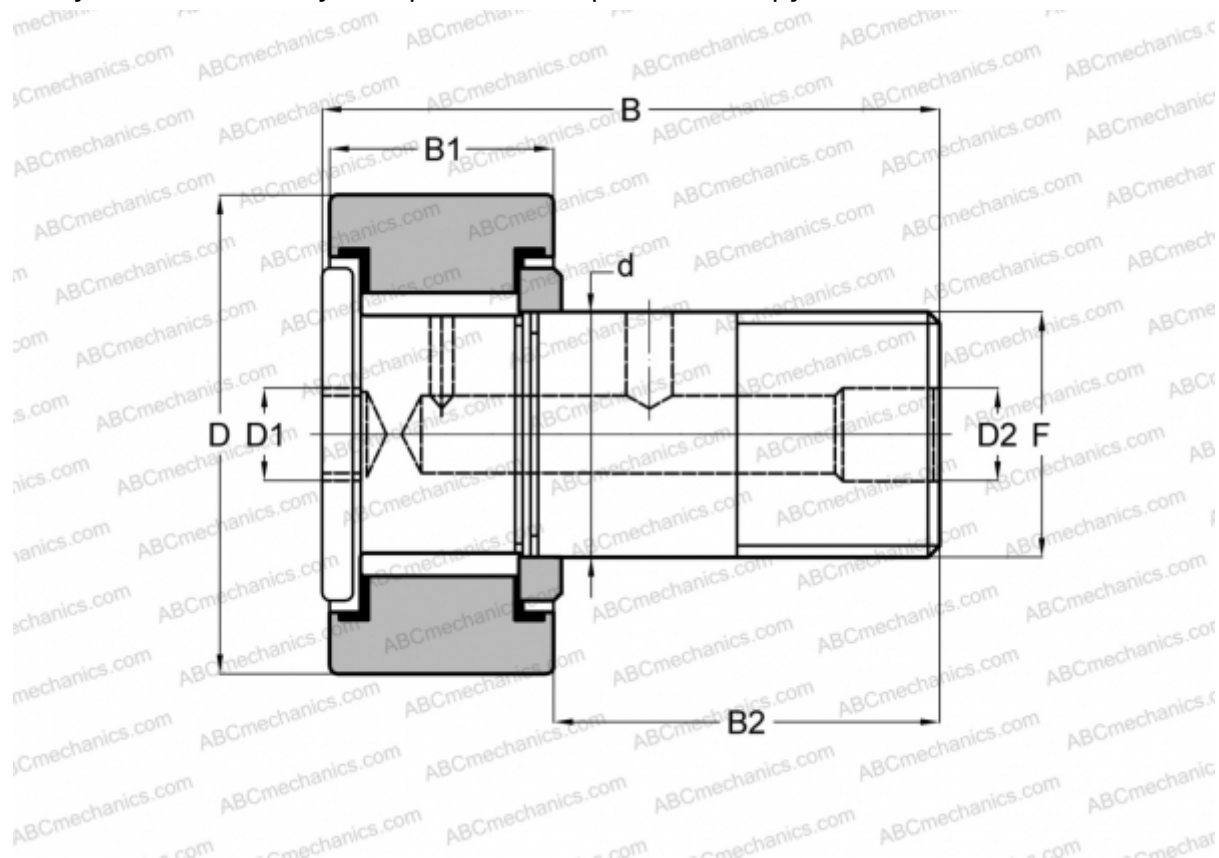


HR 1 1/8 XB SMITH BEARING

Опорные ролики с цапфой

ТИП: Роликоподшипники, Опорные ролики с цапфой, Для тяжелых нагрузок, шестигранник, контактные уплотнения с двух сторон, цилиндрическое наружное кольцо, дюймовые



Технические характеристики

РАЗМЕРЫ, ММ

d	15,875
D	28,575
D1	6,350
D2	4,763
B	42,068
B1	15,875
B2	25,400
F	5/8-18

МАССА, КГ 0,113

ПРОИЗВОДИТЕЛЬ [SMITH BEARING](#)

АНАЛОГИ

TORRINGTON [CRHSB 18](#)
McGill [CFH 1 1/8 SB](#)

АНАЛОГИ

RBC [H 36 LW](#)