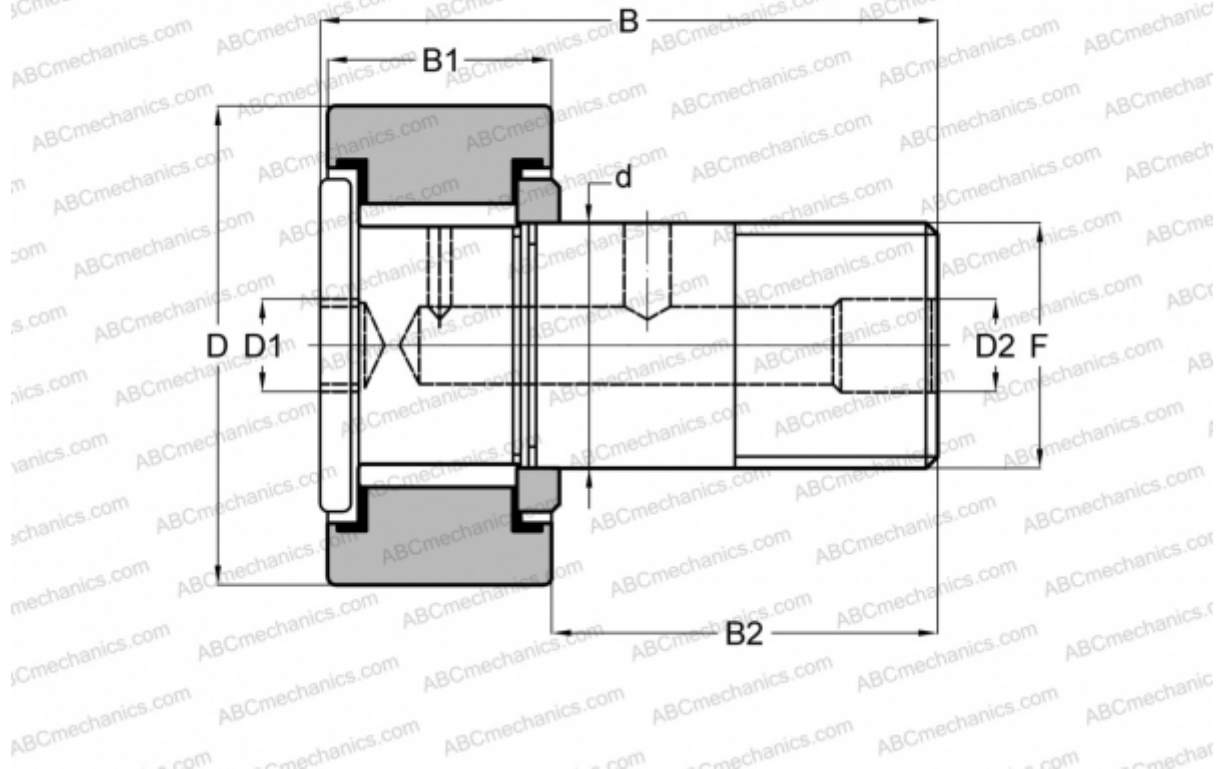


H 40 LW RBC

Опорные ролики с цапфой

ТИП: Роликоподшипники, Опорные ролики с цапфой, Для тяжелых нагрузок, шестигранник, контактные уплотнения с двух сторон, цилиндрическое наружное кольцо, дюймовые



Технические характеристики

РАЗМЕРЫ, ММ

d	19,050
D	31,750
D1	6,350
D2	4,763
B	51,593
B1	19,050
B2	31,750
F	3/4-16

МАССА, КГ 0,177

ПРОИЗВОДИТЕЛЬ [RBC](#)

АНАЛОГИ

TORRINGTON	CRHSB 20
McGill	CFH 1 1/4 SB

АНАЛОГИ

SMITH BEARING [HR 1 1/4 XB](#)