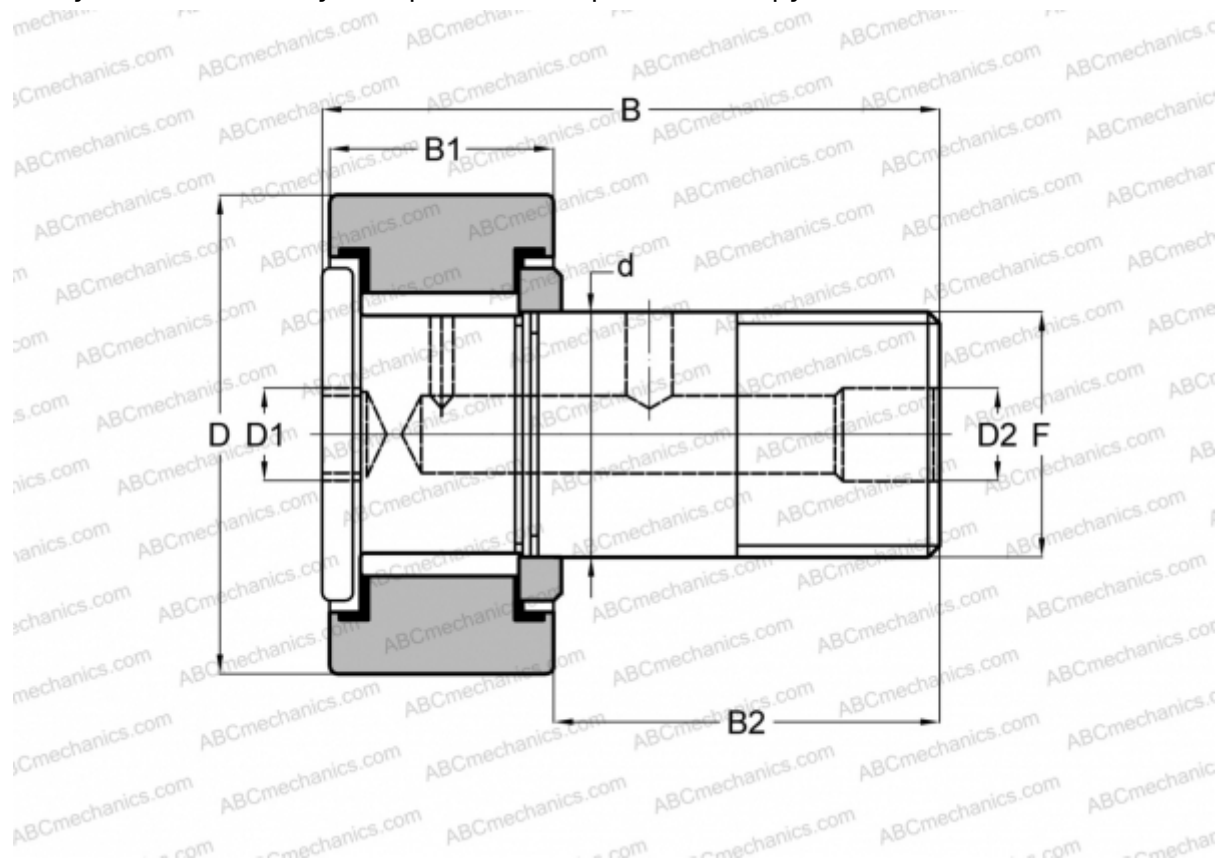


HR 1 1/4 XB SMITH BEARING

Опорные ролики с цапфой

ТИП: Роликоподшипники, Опорные ролики с цапфой, Для тяжелых нагрузок, шестигранник, контактные уплотнения с двух сторон, цилиндрическое наружное кольцо, дюймовые



Технические характеристики

РАЗМЕРЫ, ММ

| | |
|----|--------|
| d | 19,050 |
| D | 31,750 |
| D1 | 6,350 |
| D2 | 4,763 |
| B | 51,593 |
| B1 | 19,050 |
| B2 | 31,750 |
| F | 3/4-16 |

МАССА, КГ 0,177

ПРОИЗВОДИТЕЛЬ [SMITH BEARING](#)

АНАЛОГИ

TORRINGTON [CRHSB 20](#)
McGill [CFH 1 1/4 SB](#)

АНАЛОГИ

RBC [H 40 LW](#)