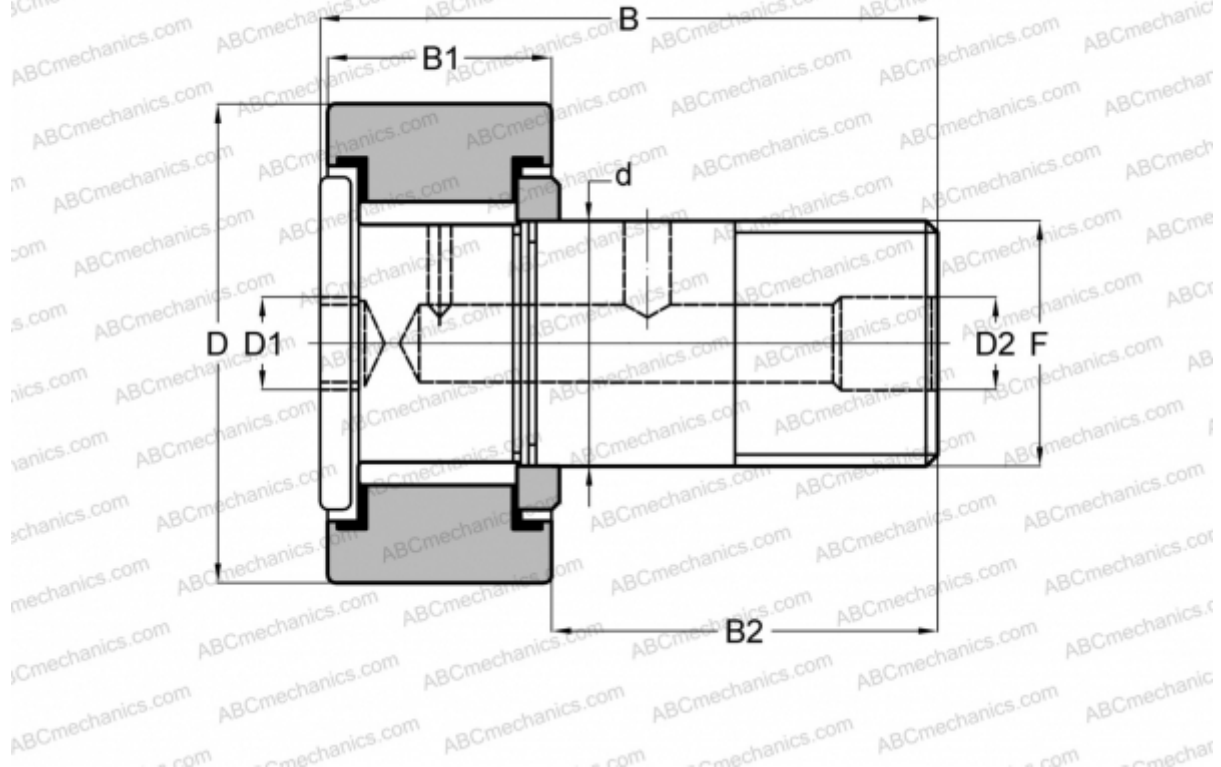


CFH 2 SB McGill

Опорные ролики с цапфой

ТИП: Роликоподшипники, Опорные ролики с цапфой, Для тяжелых нагрузок, шестигранник, контактные уплотнения с двух сторон, цилиндрическое наружное кольцо, дюймовые



Технические характеристики

РАЗМЕРЫ, ММ

d	28,575
D	50,800
D1	11,113
D2	4,763
B	83,343
B1	31,750
B2	50,800
F	1 1/8-12

МАССА, КГ 0,721

ПРОИЗВОДИТЕЛЬ [McGill](#)

АНАЛОГИ

TORRINGTON	CRHSB 32
RBC	H 64 LW

АНАЛОГИ

SMITH BEARING

[HR 2 XB](#)