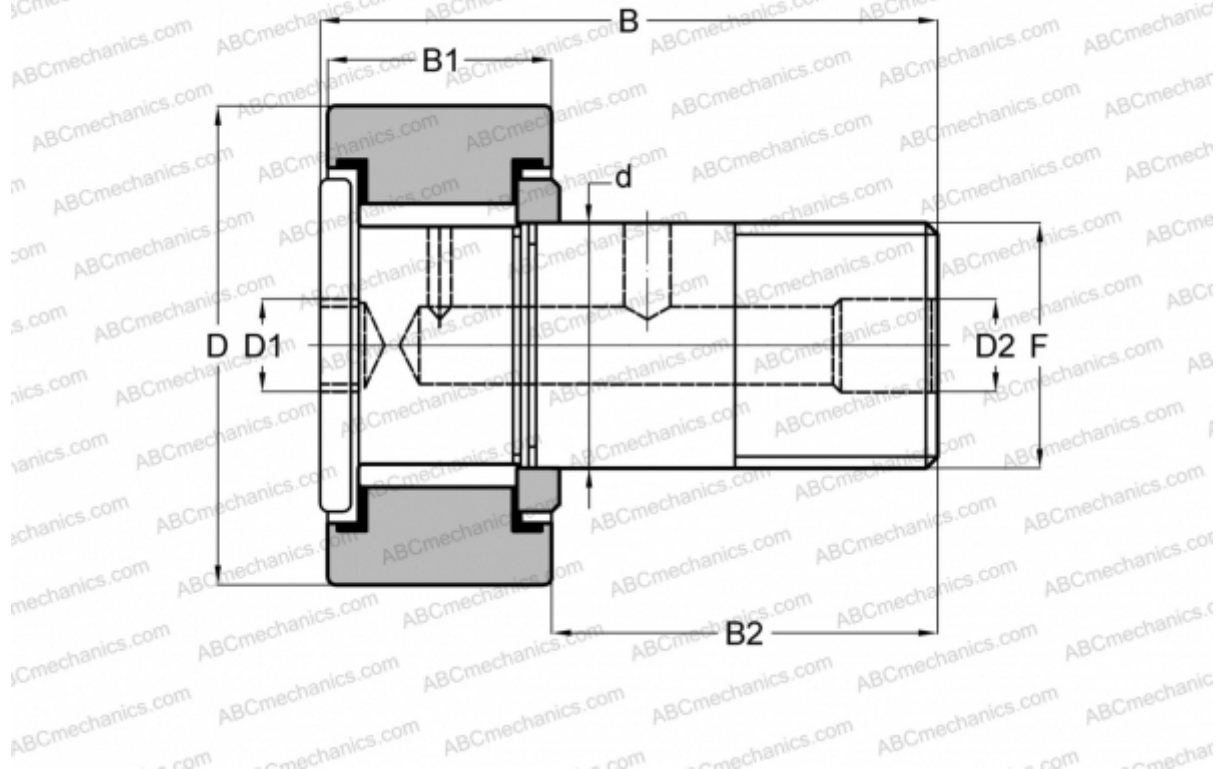


CRHSB 36 TORRINGTON

Опорные ролики с цапфой

ТИП: Роликоподшипники, Опорные ролики с цапфой, Для тяжелых нагрузок, шестигранник, контактные уплотнения с двух сторон, цилиндрическое наружное кольцо, дюймовые



Технические характеристики

РАЗМЕРЫ, ММ

d	28,575
D	57,150
D1	11,113
D2	4,763
B	83,343
B1	31,750
B2	50,800
F	1 1/8-12

МАССА, КГ 0,857

ПРОИЗВОДИТЕЛЬ [TORRINGTON](#)

АНАЛОГИ

McGill	CFH 2 1/4 SB
RBC	H 72 LW

АНАЛОГИ

SMITH BEARING	HR 2 1/4 XB
TORRINGTON	CRHSB 40
McGill	CFH 2 1/2 SB
RBC	H 80 LW