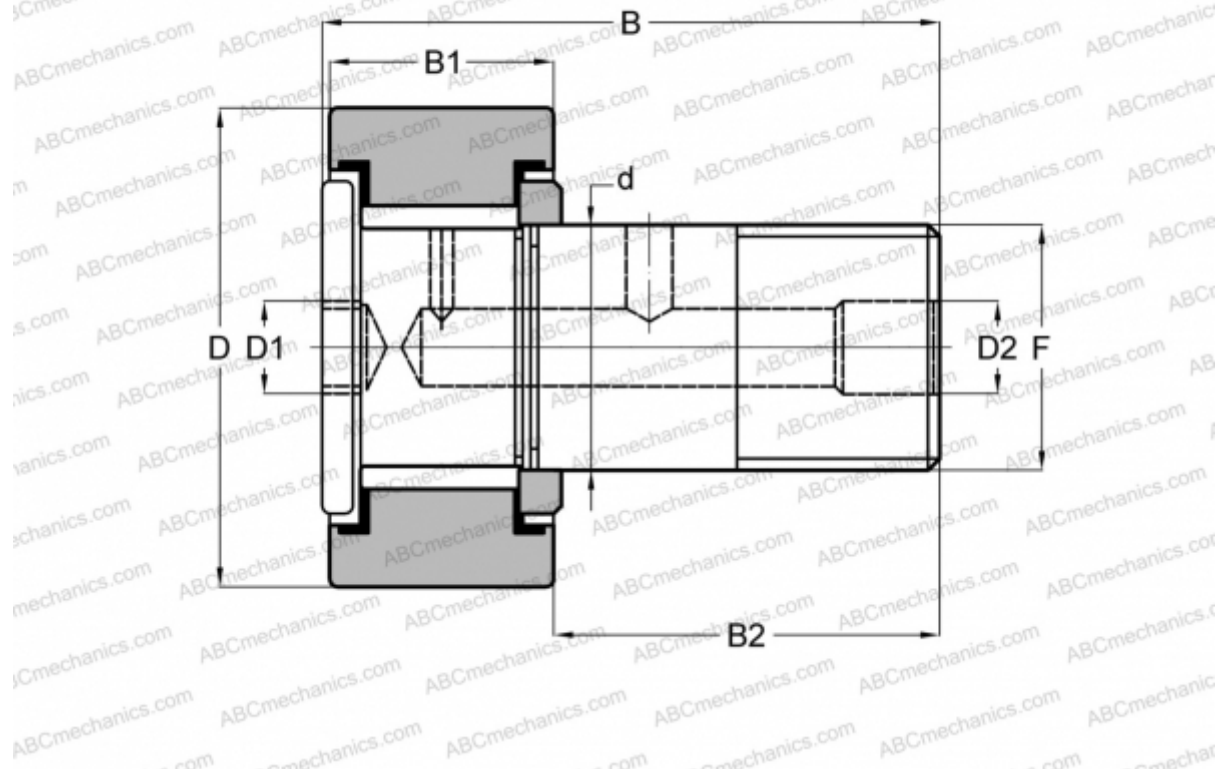


CRHSB 40 TORRINGTON

Опорные ролики с цапфой

ТИП: Роликоподшипники, Опорные ролики с цапфой, Для тяжелых нагрузок, шестигранник, контактные уплотнения с двух сторон, цилиндрическое наружное кольцо, дюймовые



Технические характеристики

РАЗМЕРЫ, ММ

d	31,750
D	63,500
D1	12,700
D2	4,763
B	96,043
B1	38,100
B2	57,150
F	1 1/4-12

МАССА, КГ 1,247

ПРОИЗВОДИТЕЛЬ [TORRINGTON](#)

АНАЛОГИ

SMITH BEARING	HR 2 1/4 XB
McGill	CFH 2 1/2 SB

АНАЛОГИ

RBC	H 80 LW
TORRINGTON	CRHSB 36
McGill	CFH 2 1/4 SB
RBC	H 72 LW