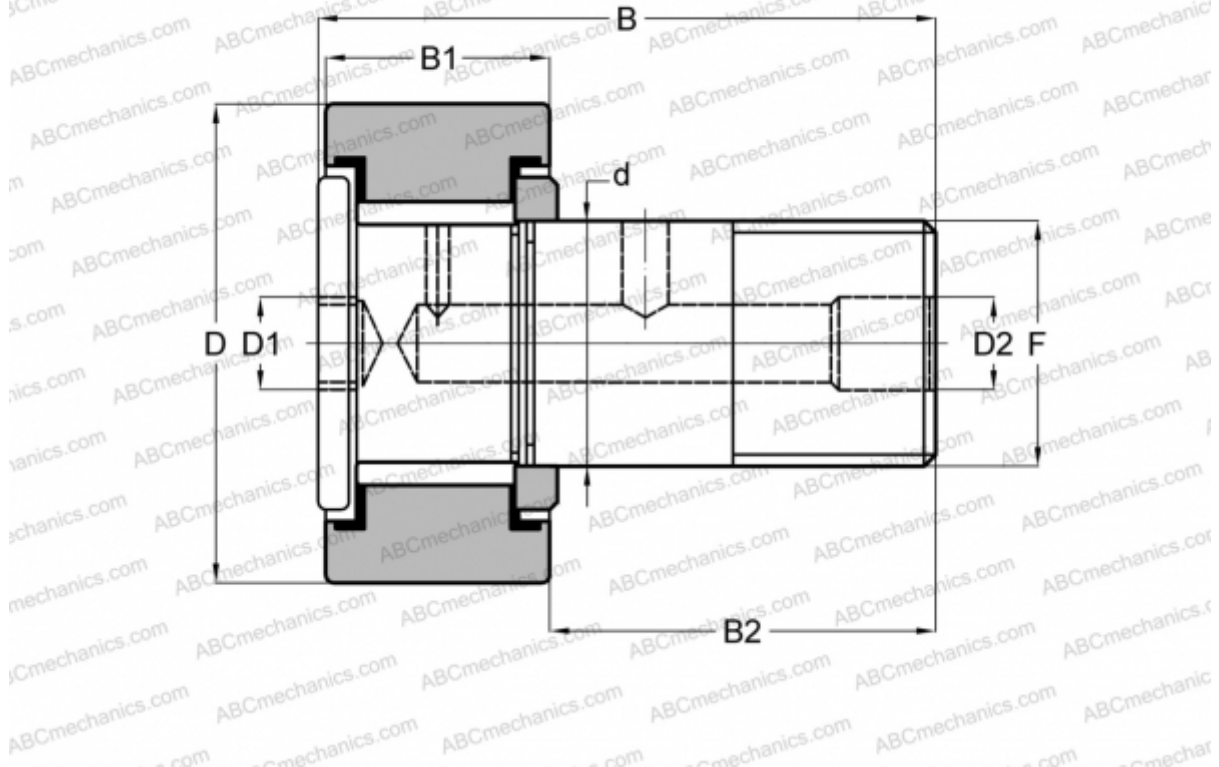


## H 80 LW RBC

Опорные ролики с цапфой

ТИП: Роликоподшипники, Опорные ролики с цапфой, Для тяжелых нагрузок, шестигранник, контактные уплотнения с двух сторон, цилиндрическое наружное кольцо, дюймовые



### Технические характеристики

#### РАЗМЕРЫ, ММ

d	31,750
D	63,500
D1	12,700
D2	4,763
B	96,043
B1	38,100
B2	57,150
F	1 1/4-12

**МАССА, КГ** 1,247

**ПРОИЗВОДИТЕЛЬ** [RBC](#)

#### АНАЛОГИ

TORRINGTON	<a href="#">CRHSB 40</a>
SMITH BEARING	<a href="#">HR 2 1/4 XB</a>

#### АНАЛОГИ

McGill	<a href="#">CFH 2 1/2 SB</a>
TORRINGTON	<a href="#">CRHSB 36</a>
McGill	<a href="#">CFH 2 1/4 SB</a>
RBC	<a href="#">H 72 LW</a>