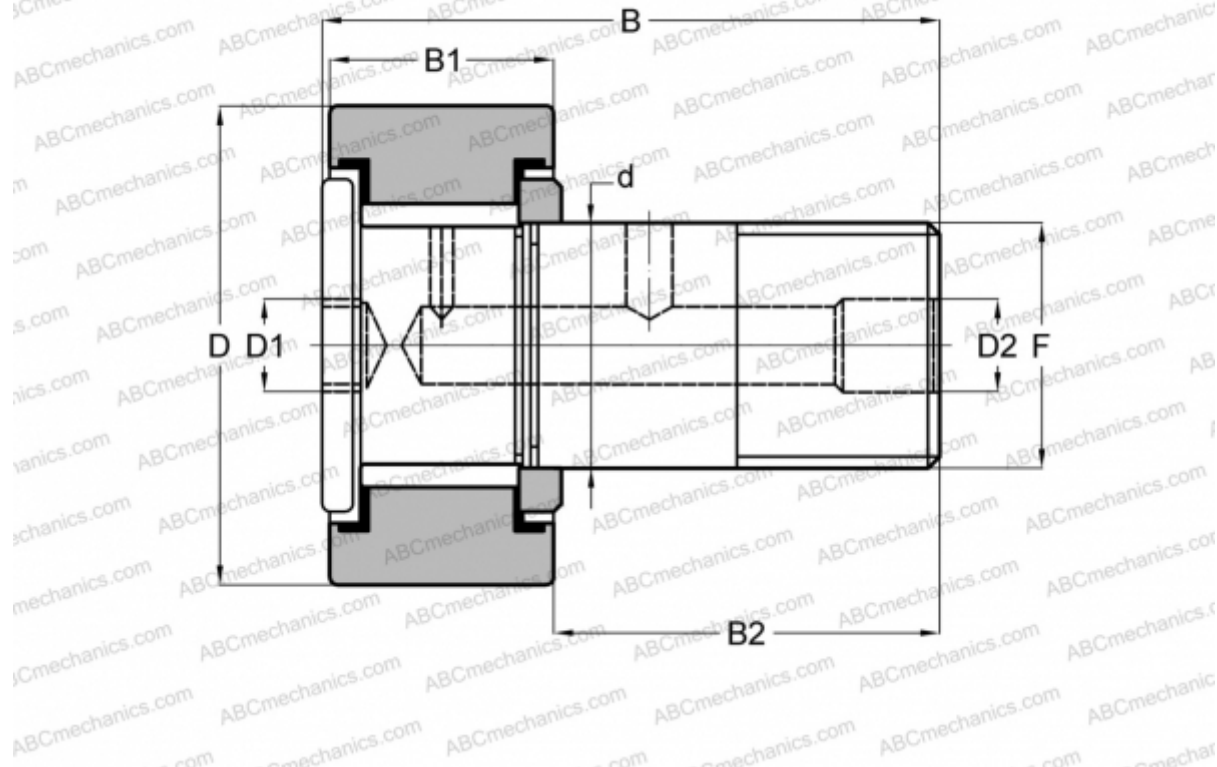


## H 88 LW RBC

Опорные ролики с цапфой

ТИП: Роликоподшипники, Опорные ролики с цапфой, Для тяжелых нагрузок, шестигранник, контактные уплотнения с двух сторон, цилиндрическое наружное кольцо, дюймовые



### Технические характеристики

#### РАЗМЕРЫ, ММ

d	31,750
D	69,850
D1	12,700
D2	4,763
B	96,043
B1	38,100
B2	57,150
F	1 1/4-12

**МАССА, КГ** 1,447

**ПРОИЗВОДИТЕЛЬ** [RBC](#)

#### АНАЛОГИ

TORRINGTON	<a href="#">CRHSB 44</a>
McGill	<a href="#">CFH 2 3/4 SB</a>

#### АНАЛОГИ

SMITH BEARING [HR 2 3/4 XB](#)