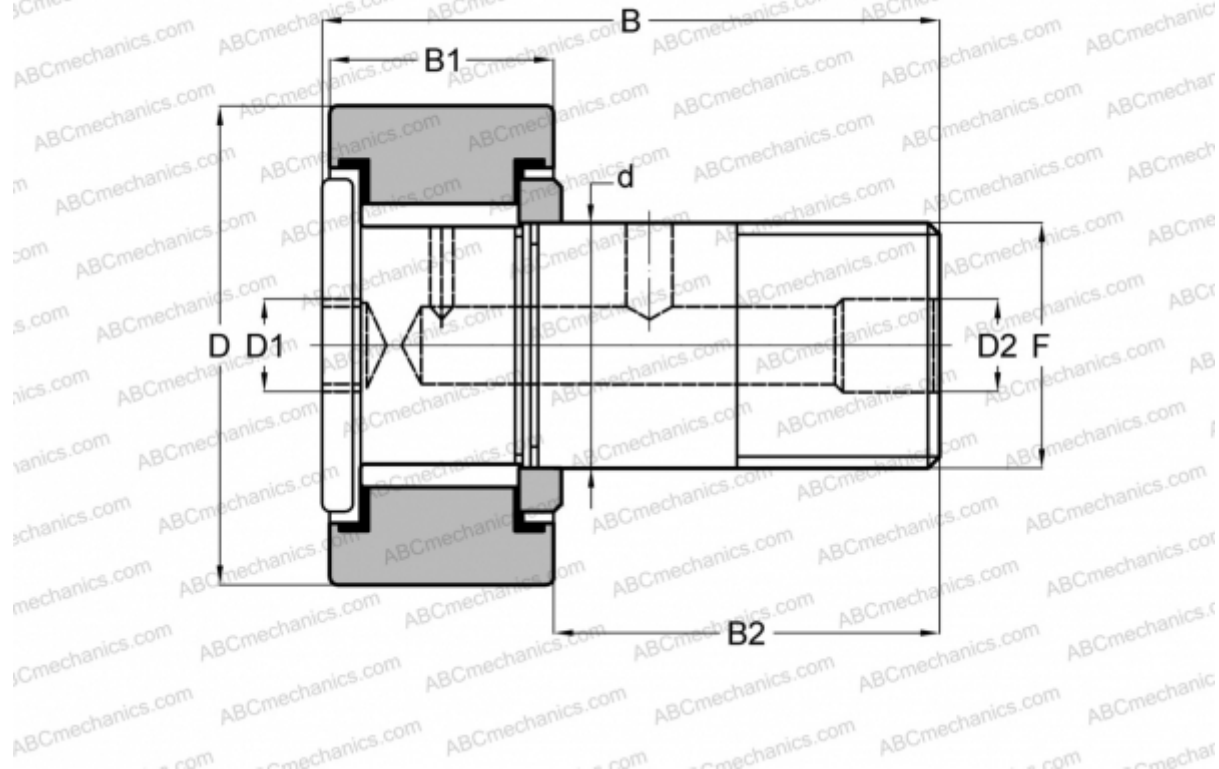


HR 2 3/4 XB SMITH BEARING

Опорные ролики с цапфой

ТИП: Роликоподшипники, Опорные ролики с цапфой, Для тяжелых нагрузок, шестигранник, контактные уплотнения с двух сторон, цилиндрическое наружное кольцо, дюймовые



Технические характеристики

РАЗМЕРЫ, ММ

| | |
|----|----------|
| d | 31,750 |
| D | 69,850 |
| D1 | 12,700 |
| D2 | 4,763 |
| B | 96,043 |
| B1 | 38,100 |
| B2 | 57,150 |
| F | 1 1/4-12 |

МАССА, КГ 1,447

ПРОИЗВОДИТЕЛЬ [SMITH BEARING](#)

АНАЛОГИ

TORRINGTON [CRHSB 44](#)
McGill [CFH 2 3/4 SB](#)

АНАЛОГИ

RBC [H 88 LW](#)