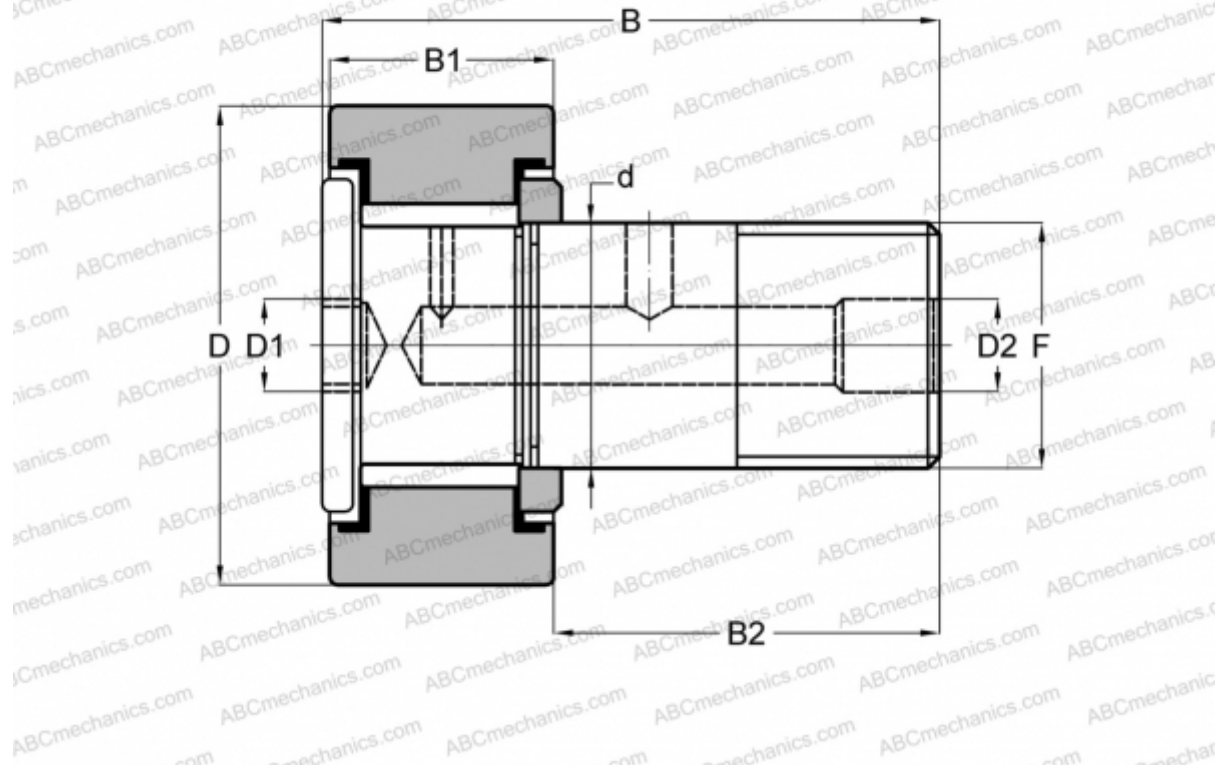


CRHSB 48 TORRINGTON

Опорные ролики с цапфой

ТИП: Роликоподшипники, Опорные ролики с цапфой, Для тяжелых нагрузок, шестигранник, контактные уплотнения с двух сторон, цилиндрическое наружное кольцо, дюймовые



Технические характеристики

РАЗМЕРЫ, ММ

d	38,100
D	76,200
D1	15,875
D2	6,350
B	108,742
B1	44,450
B2	63,500
F	1 1/2-12

АНАЛОГИ

SMITH BEARING

[HR 3 XB](#)

МАССА, КГ

2,068

ПРОИЗВОДИТЕЛЬ

[TORRINGTON](#)

АНАЛОГИ

McGill

[CFH 3 SB](#)

RBC

[H 96 LW](#)