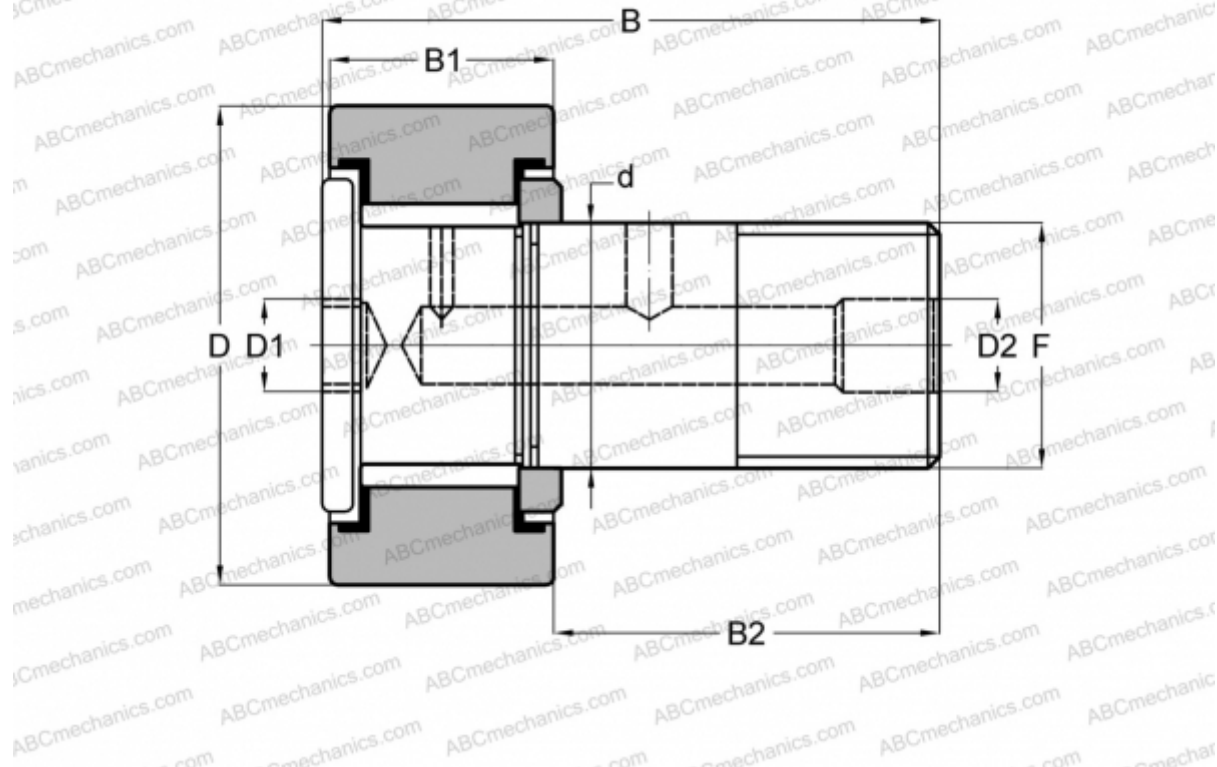


CFH 3 1/4 SB McGill

Опорные ролики с цапфой

ТИП: Роликоподшипники, Опорные ролики с цапфой, Для тяжелых нагрузок, шестигранник, контактные уплотнения с двух сторон, цилиндрическое наружное кольцо, дюймовые



Технические характеристики

РАЗМЕРЫ, ММ

d	38,100
D	82,550
D1	15,875
D2	6,350
B	108,742
B1	44,450
B2	63,500
F	1 1/2-12

МАССА, КГ 2,354

ПРОИЗВОДИТЕЛЬ [McGill](#)

АНАЛОГИ

TORRINGTON	CRHSB 52
RBC	H 104 LW

АНАЛОГИ

SMITH BEARING [HR 3 1/4 XB](#)