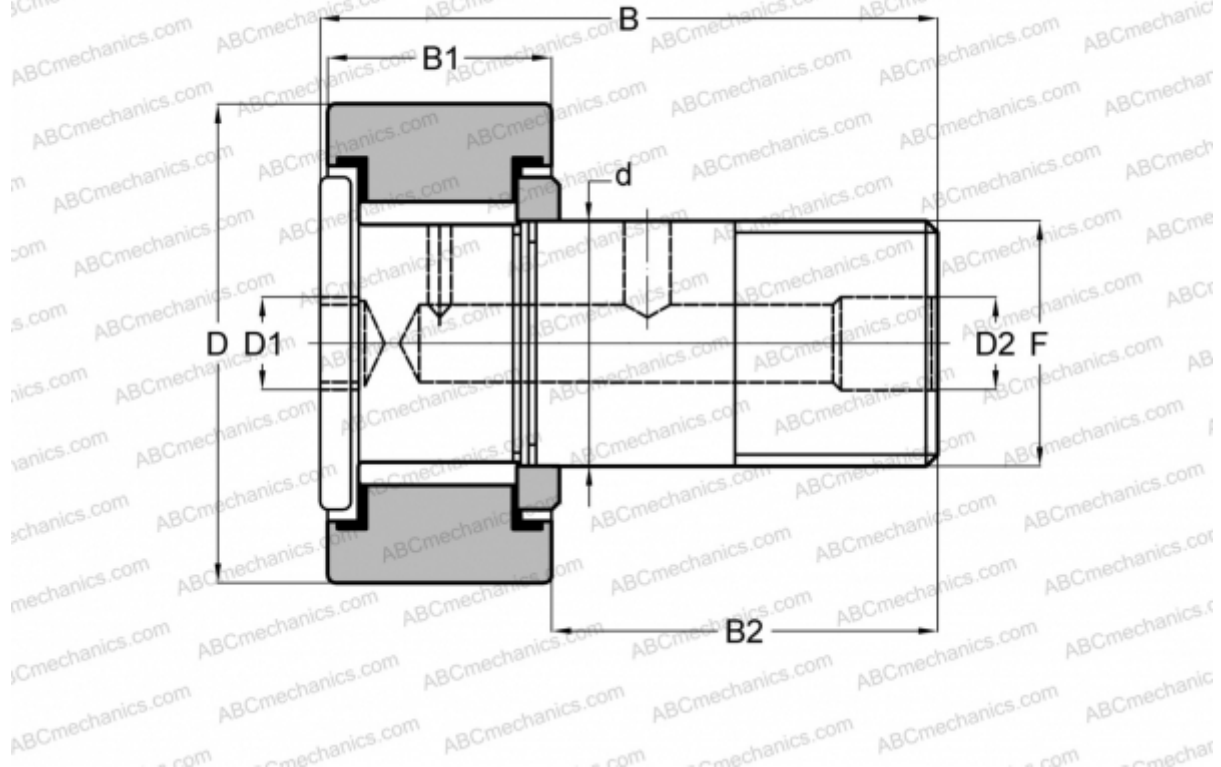


CFH 3 1/2 SB McGill

Опорные ролики с цапфой

ТИП: Роликоподшипники, Опорные ролики с цапфой, Для тяжелых нагрузок, шестигранник, контактные уплотнения с двух сторон, цилиндрическое наружное кольцо, дюймовые



Технические характеристики

РАЗМЕРЫ, ММ

d	44,450
D	88,900
D1	19,050
D2	6,350
B	121,442
B1	50,800
B2	69,850
F	1 3/4-12

МАССА, КГ 3,180

ПРОИЗВОДИТЕЛЬ [McGill](#)

АНАЛОГИ

TORRINGTON	CRHSB 56
RBC	H 112 LW