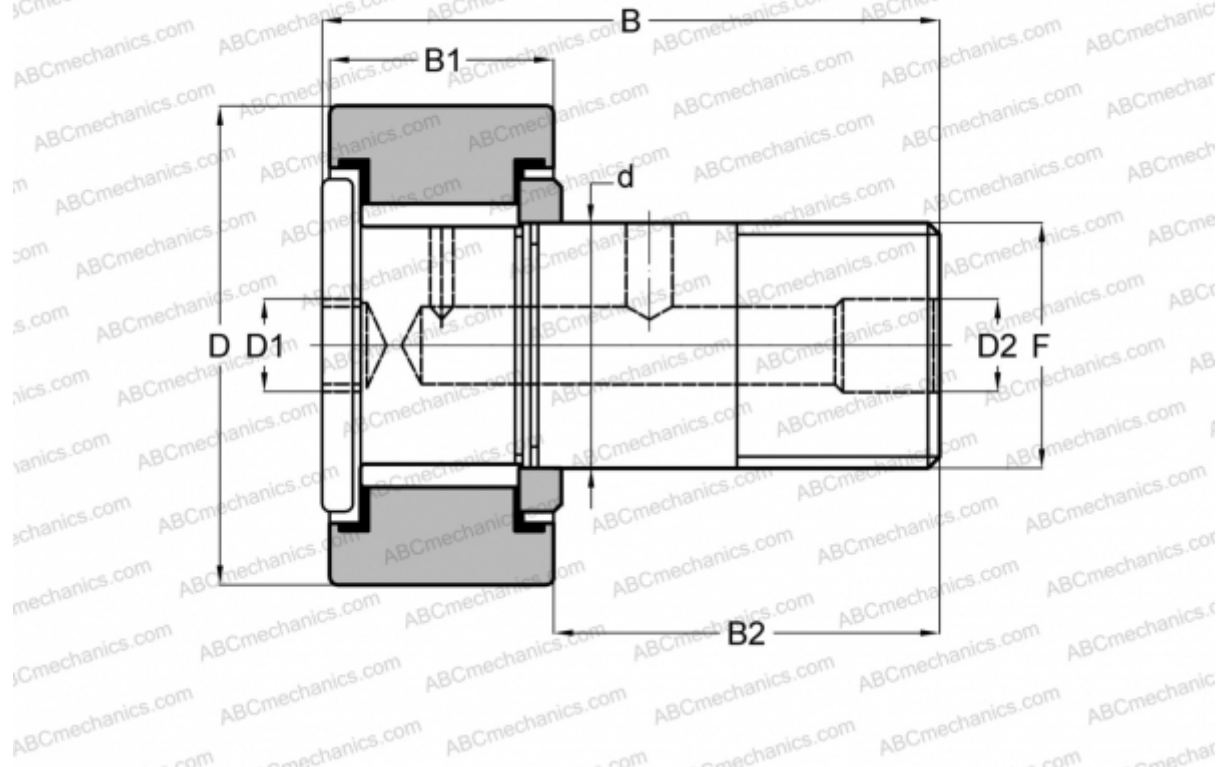


CRHSB 96 TORRINGTON

Опорные ролики с цапфой

ТИП: Роликоподшипники, Опорные ролики с цапфой, Для тяжелых нагрузок, шестигранник, контактные уплотнения с двух сторон, цилиндрическое наружное кольцо, дюймовые



Технические характеристики

РАЗМЕРЫ, ММ

d	76,200
D	152,400
D1	25,400
D2	6,350
B	236,538
B1	82,550
B2	152,400
F	3-12

МАССА, КГ 16,515

ПРОИЗВОДИТЕЛЬ [TORRINGTON](#)

АНАЛОГИ

McGill	CFH 6 SB
RBC	H 192