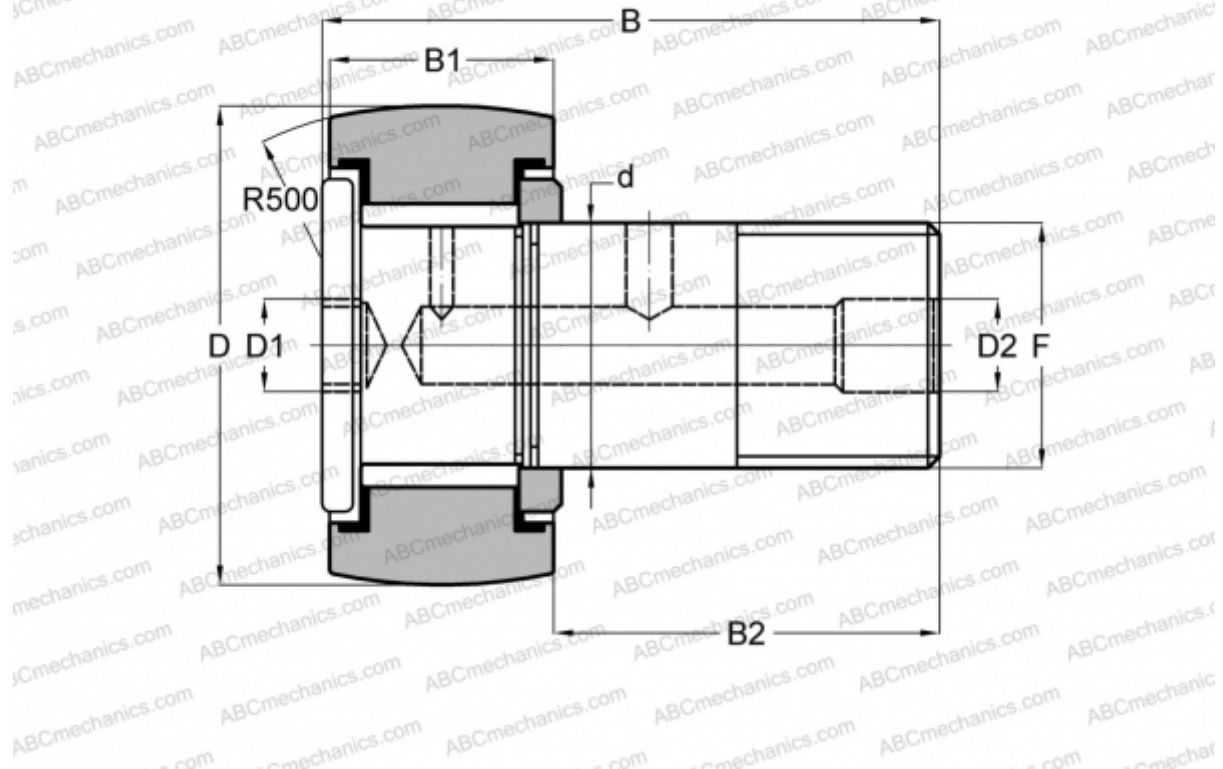


CCFH 1/2 SB McGill

Опорные ролики с цапфой

ТИП: Роликоподшипники, Опорные ролики с цапфой, Для тяжелых нагрузок, шестигранник, контактные уплотнения с двух сторон, дюймовые



Технические характеристики

РАЗМЕРЫ, ММ

| | |
|----|--------|
| d | 6,350 |
| D | 12,700 |
| D1 | 3,175 |
| B | 26,193 |
| B1 | 9,525 |
| B2 | 15,875 |
| F | 1/4-28 |

МАССА, КГ 0,014

ПРОИЗВОДИТЕЛЬ [McGill](#)

АНАЛОГИ

| | |
|---------------|----------------------------|
| TORRINGTON | CRHSBC 8-1 |
| RBC | CH 16 LW |
| SMITH BEARING | HR 1/2 XBC |