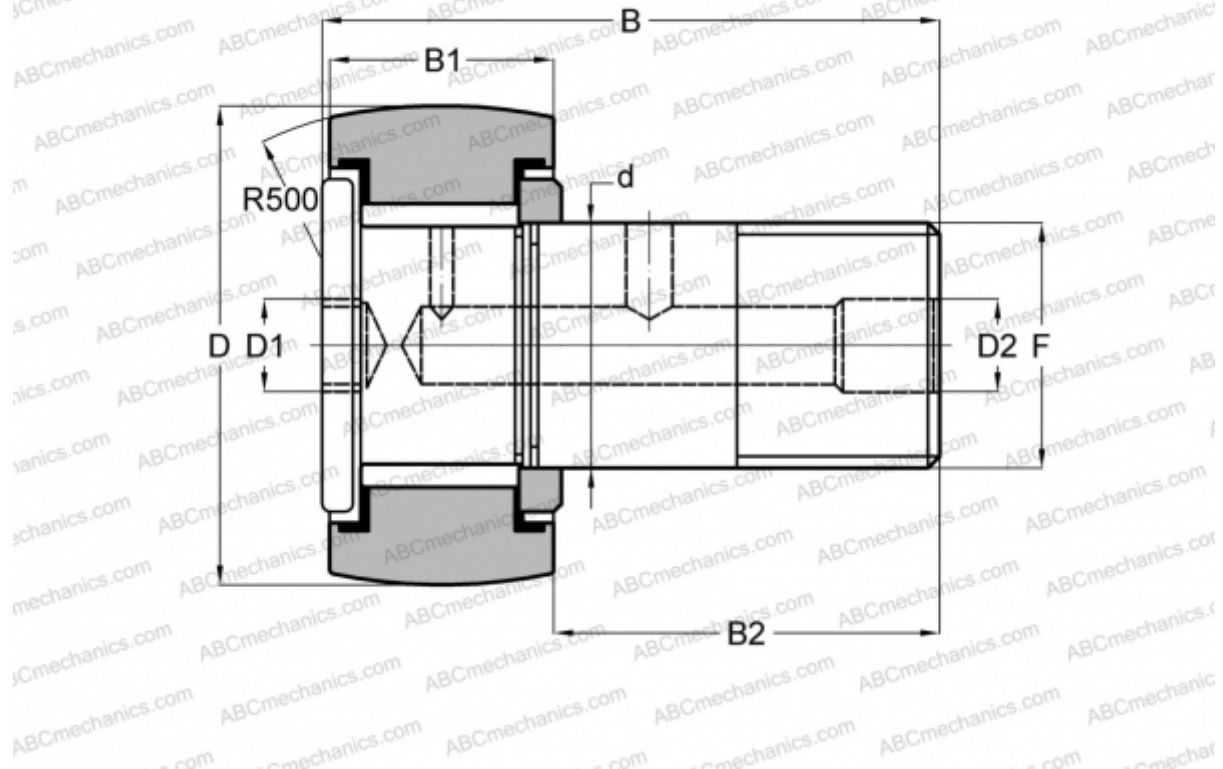


CH 16 LW RBC

Опорные ролики с цапфой

ТИП: Роликоподшипники, Опорные ролики с цапфой, Для тяжелых нагрузок, шестигранник, контактные уплотнения с двух сторон, дюймовые



Технические характеристики

РАЗМЕРЫ, ММ

d	6,350
D	12,700
D1	3,175
B	26,193
B1	9,525
B2	15,875
F	1/4-28

МАССА, КГ 0,014

ПРОИЗВОДИТЕЛЬ [RBC](#)

АНАЛОГИ

TORRINGTON	CRHSBC 8-1
McGill	CCFH 1/2 SB
SMITH BEARING	HR 1/2 XBC