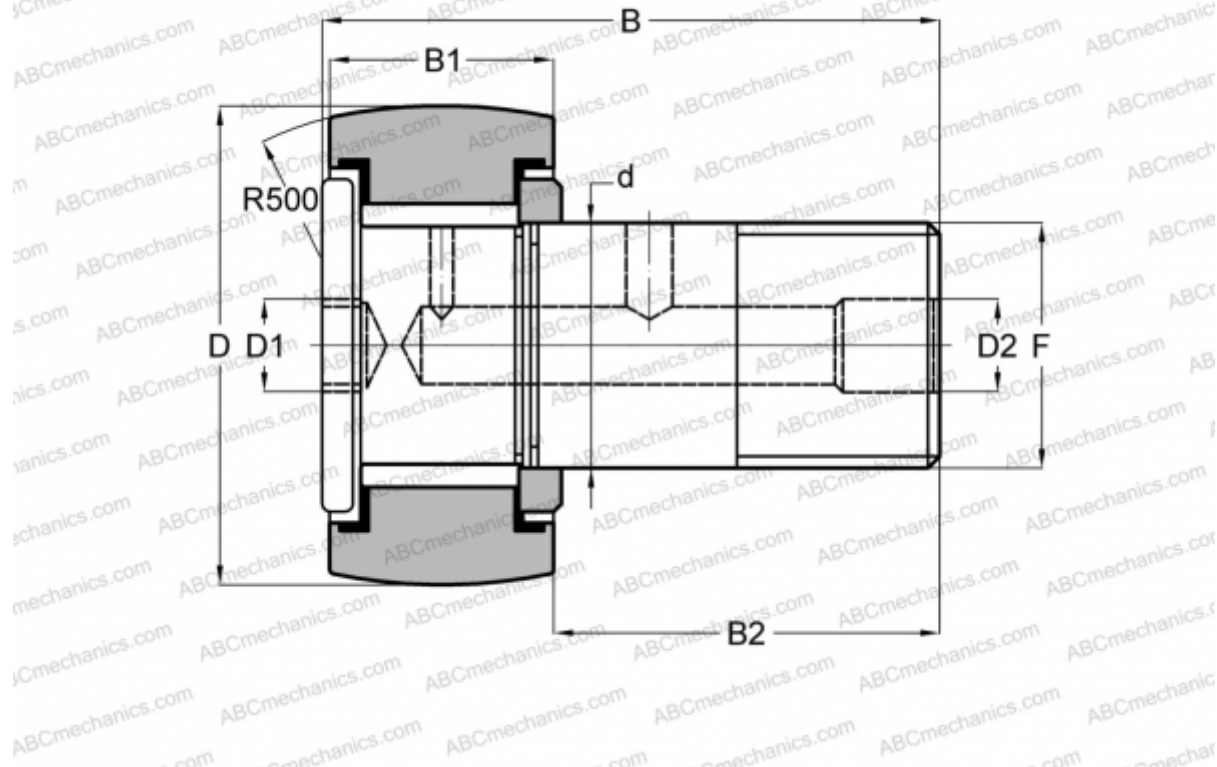


## HR 1/2 XBC SMITH BEARING

Опорные ролики с цапфой

ТИП: Роликоподшипники, Опорные ролики с цапфой, Для тяжелых нагрузок, шестигранник, контактные уплотнения с двух сторон, дюймовые



### Технические характеристики

#### РАЗМЕРЫ, ММ

d	6,350
D	12,700
D1	3,175
B	26,193
B1	9,525
B2	15,875
F	1/4-28

**МАССА, КГ** 0,014

**ПРОИЗВОДИТЕЛЬ** [SMITH BEARING](#)

#### АНАЛОГИ

TORRINGTON	<a href="#">CRHSBC 8-1</a>
McGill	<a href="#">CCFH 1/2 SB</a>
RBC	<a href="#">CH 16 LW</a>