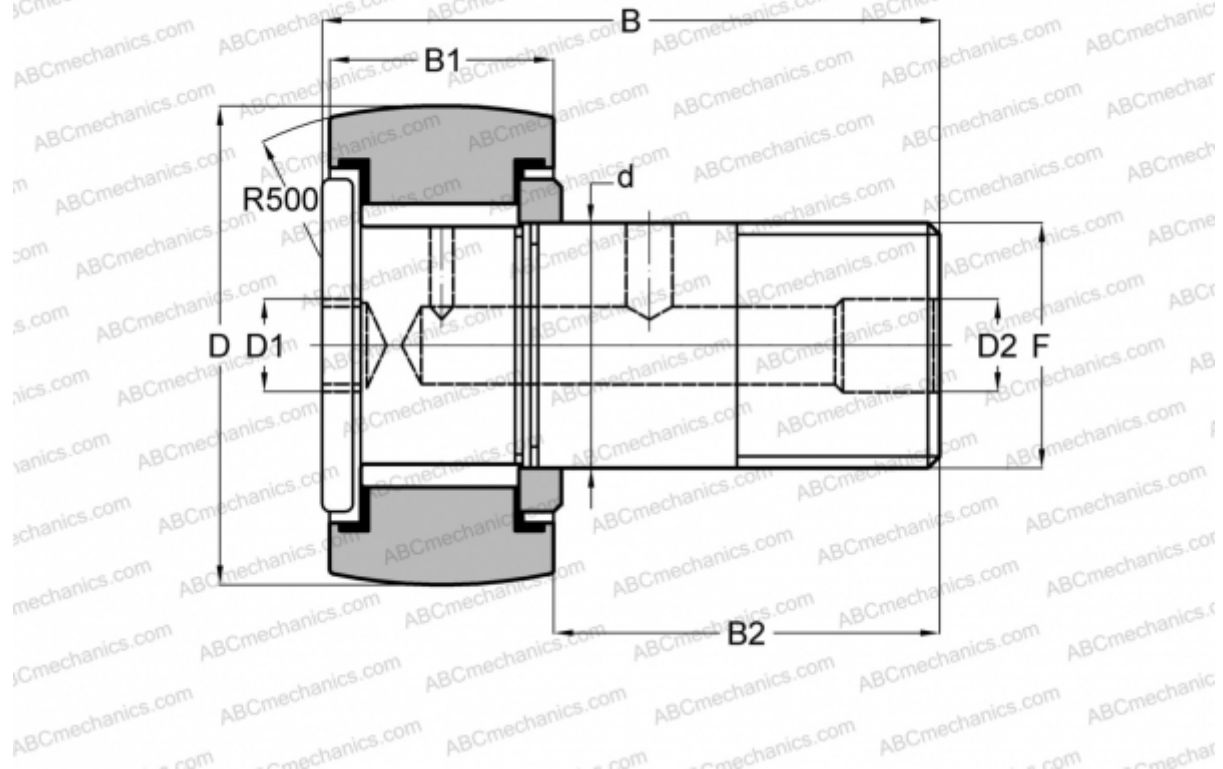


CRHSBC 10-1 TORRINGTON

Опорные ролики с цапфой

ТИП: Роликоподшипники, Опорные ролики с цапфой, Для тяжелых нагрузок, шестигранник, контактные уплотнения с двух сторон, дюймовые



Технические характеристики

РАЗМЕРЫ, ММ

d	7,925
D	15,875
D1	3,175
B	30,955
B1	11,113
B2	19,050
F	5/16-24

МАССА, КГ 0,027

ПРОИЗВОДИТЕЛЬ [TORRINGTON](#)

АНАЛОГИ

McGill	CCFH 5/8 SB
RBC	CH 20 LW
SMITH BEARING	HR 5/8 XBC