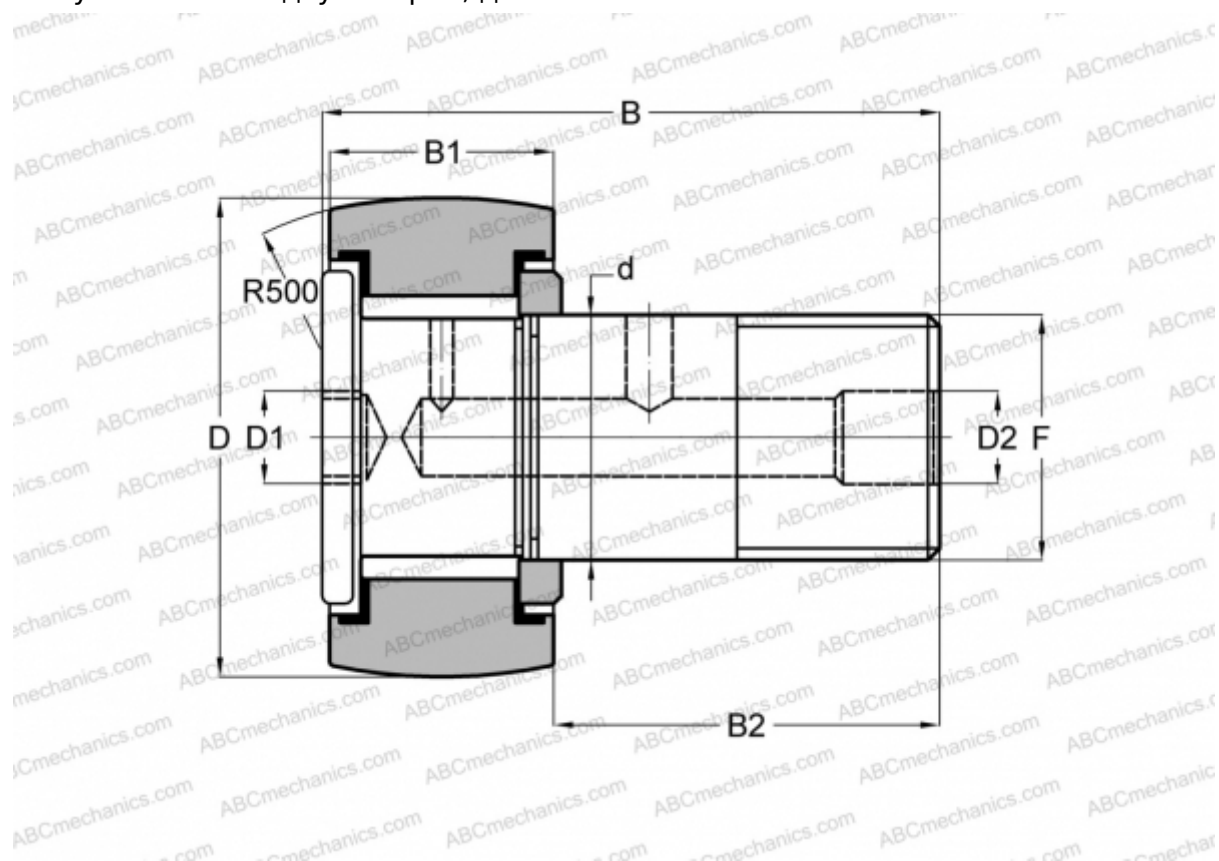


CCFH 3/4 SB McGill

Опорные ролики с цапфой

ТИП: Роликоподшипники, Опорные ролики с цапфой, Для тяжелых нагрузок, шестигранник, контактные уплотнения с двух сторон, дюймовые



Технические характеристики

РАЗМЕРЫ, ММ

d	11,100
D	19,050
D1	4,763
D2	4,763
B	35,718
B1	12,700
B2	22,225
F	7/16-20

МАССА, КГ 0,041

ПРОИЗВОДИТЕЛЬ [McGill](http://www.mcgill.com)

АНАЛОГИ

TORRINGTON	CRHSBC 12
RBC	CH 24 LW

АНАЛОГИ

SMITH BEARING [HR 3/4 XBC](#)