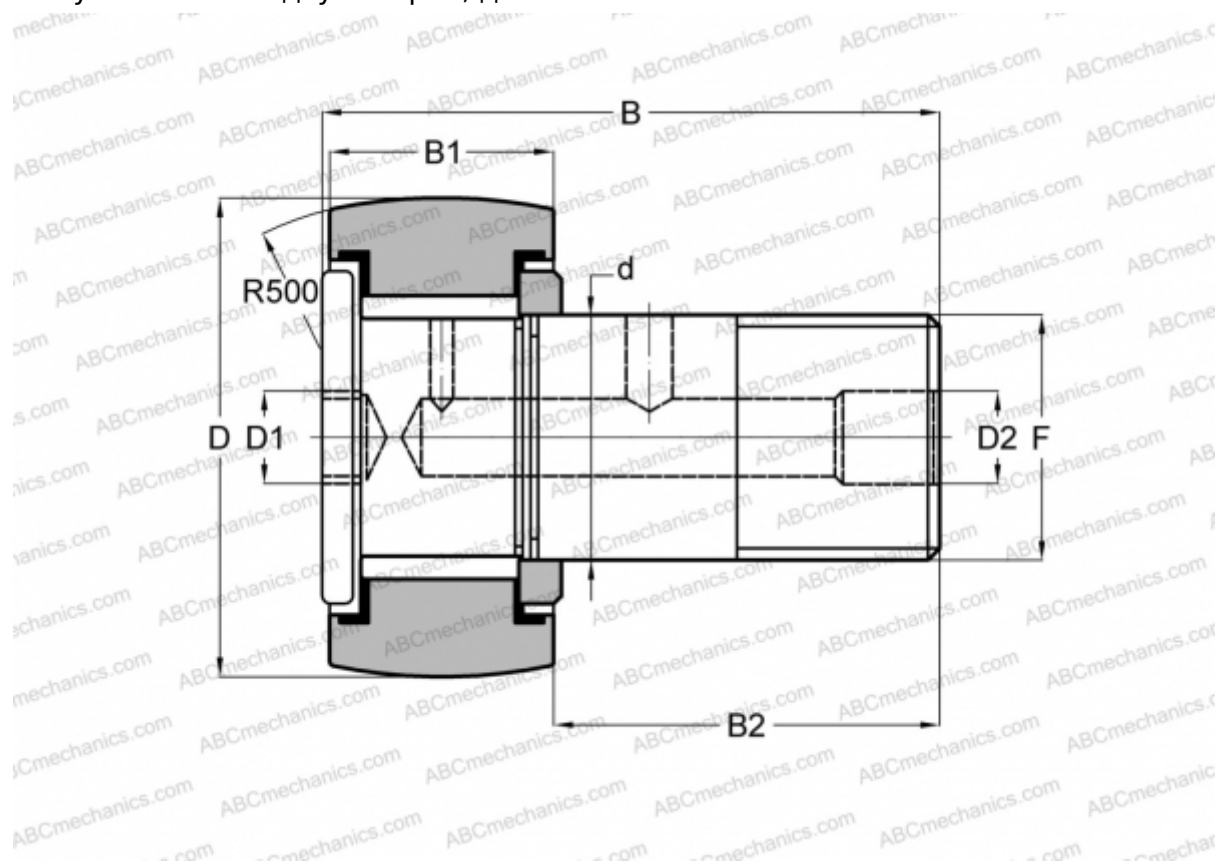


## HR 1 XBC SMITH BEARING

Опорные ролики с цапфой

ТИП: Роликоподшипники, Опорные ролики с цапфой, Для тяжелых нагрузок, шестигранник, контактные уплотнения с двух сторон, дюймовые



### Технические характеристики

#### РАЗМЕРЫ, ММ

d	15,875
D	25,400
D1	6,350
D2	4,763
B	42,068
B1	15,875
B2	25,400
F	5/8-18

#### АНАЛОГИ

RBC	<a href="#">CH 32 LW</a>
-----	--------------------------

**МАССА, КГ** 0,095

**ПРОИЗВОДИТЕЛЬ** [SMITH BEARING](#)

#### АНАЛОГИ

TORRINGTON	<a href="#">CRHSBC 16</a>
McGill	<a href="#">CCFH 1 SB</a>