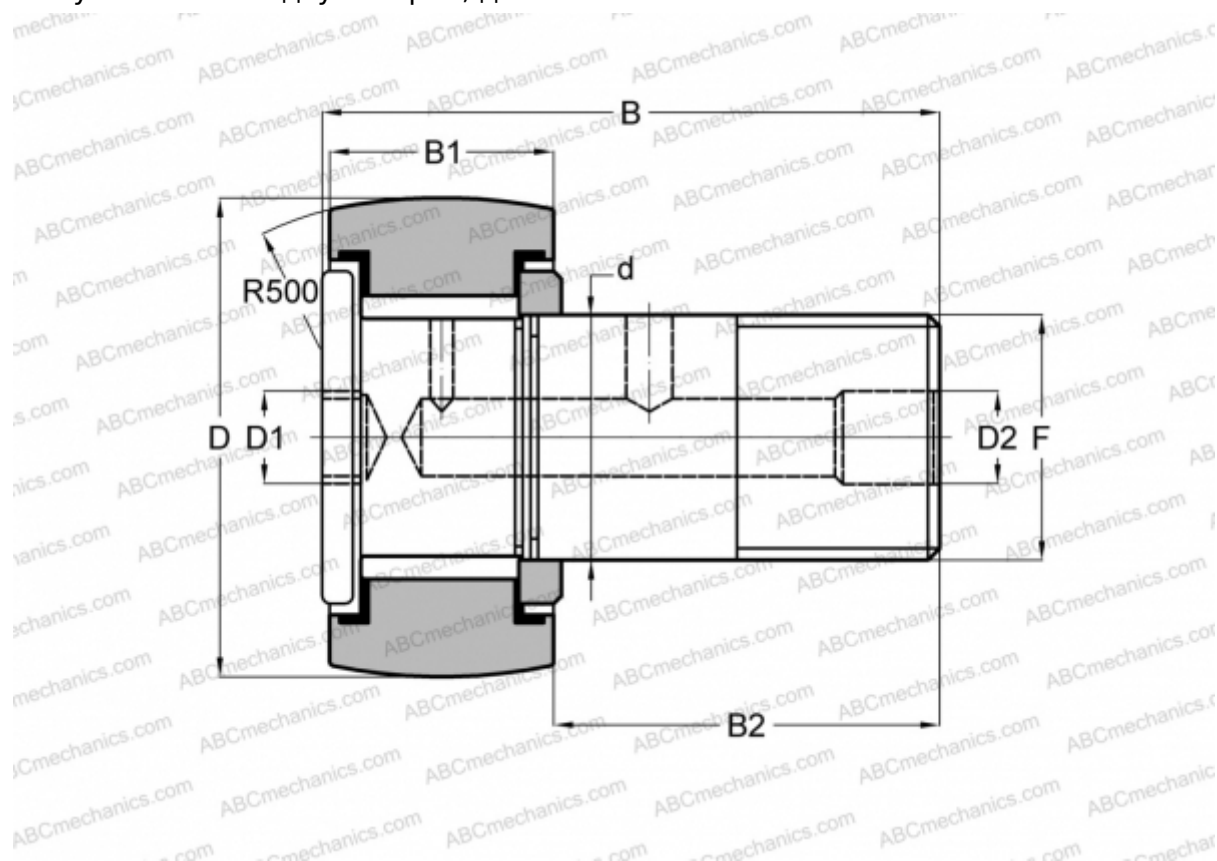


## HR 1 1/4 XBC SMITH BEARING

Опорные ролики с цапфой

ТИП: Роликоподшипники, Опорные ролики с цапфой, Для тяжелых нагрузок, шестигранник, контактные уплотнения с двух сторон, дюймовые



### Технические характеристики

#### РАЗМЕРЫ, ММ

d	19,050
D	31,750
D1	6,350
D2	4,763
B	51,593
B1	19,050
B2	31,750
F	3/4-16

**МАССА, КГ** 0,177

**ПРОИЗВОДИТЕЛЬ** [SMITH BEARING](#)

#### АНАЛОГИ

**ТОRRINGTON** [CRHSBC 20](#)  
**McGill** [CCFH 1 1/4 SB](#)

#### АНАЛОГИ

**RBC** [CH 40 LW](#)