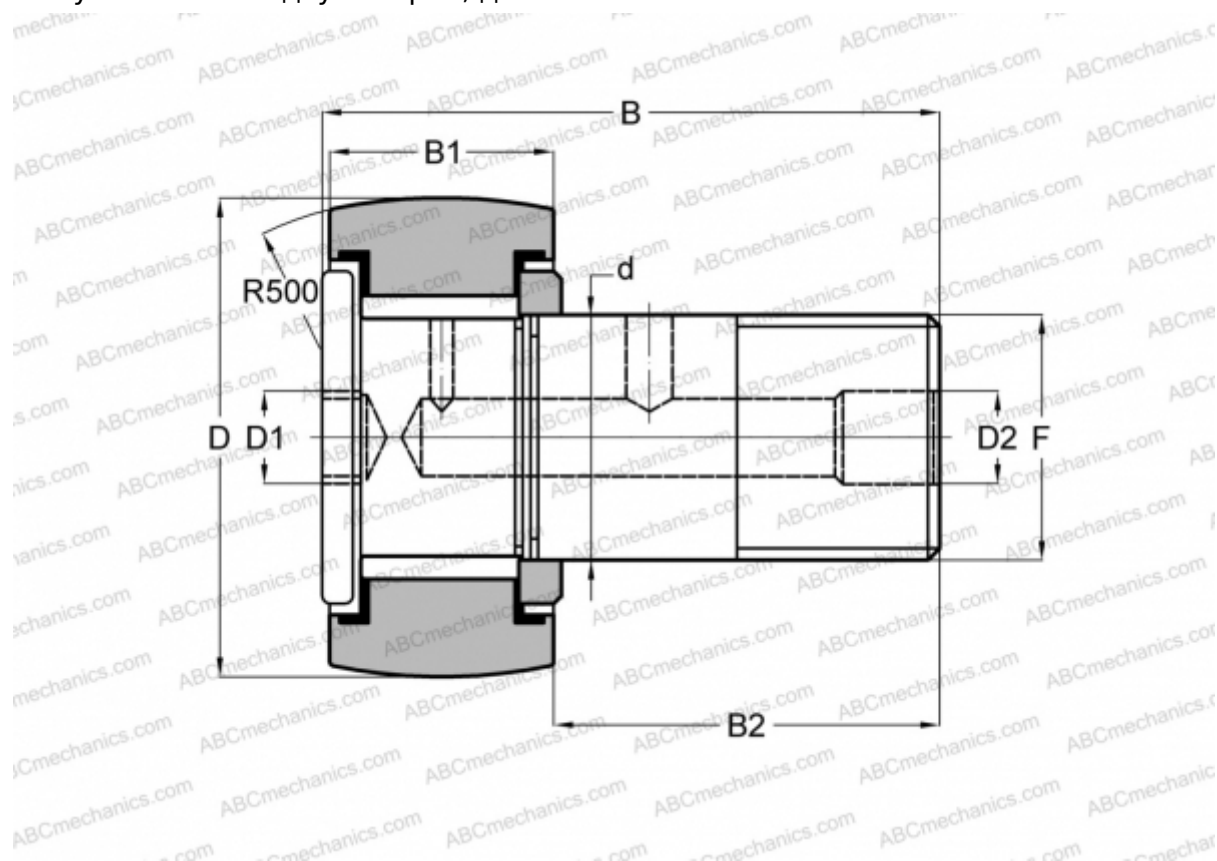


## HR 1 1/2 XBC SMITH BEARING

Опорные ролики с цапфой

ТИП: Роликоподшипники, Опорные ролики с цапфой, Для тяжелых нагрузок, шестигранник, контактные уплотнения с двух сторон, дюймовые



### Технические характеристики

#### РАЗМЕРЫ, ММ

d	22,225
D	38,100
D1	7,938
D2	4,763
B	61,118
B1	22,225
B2	38,100
F	7/8-14

**МАССА, КГ** 0,299

**ПРОИЗВОДИТЕЛЬ** [SMITH BEARING](#)

#### АНАЛОГИ

TORRINGTON [CRHSBC 24](#)  
McGill [CCFH 1 1/2 SB](#)

#### АНАЛОГИ

RBC [CH 48 LW](#)