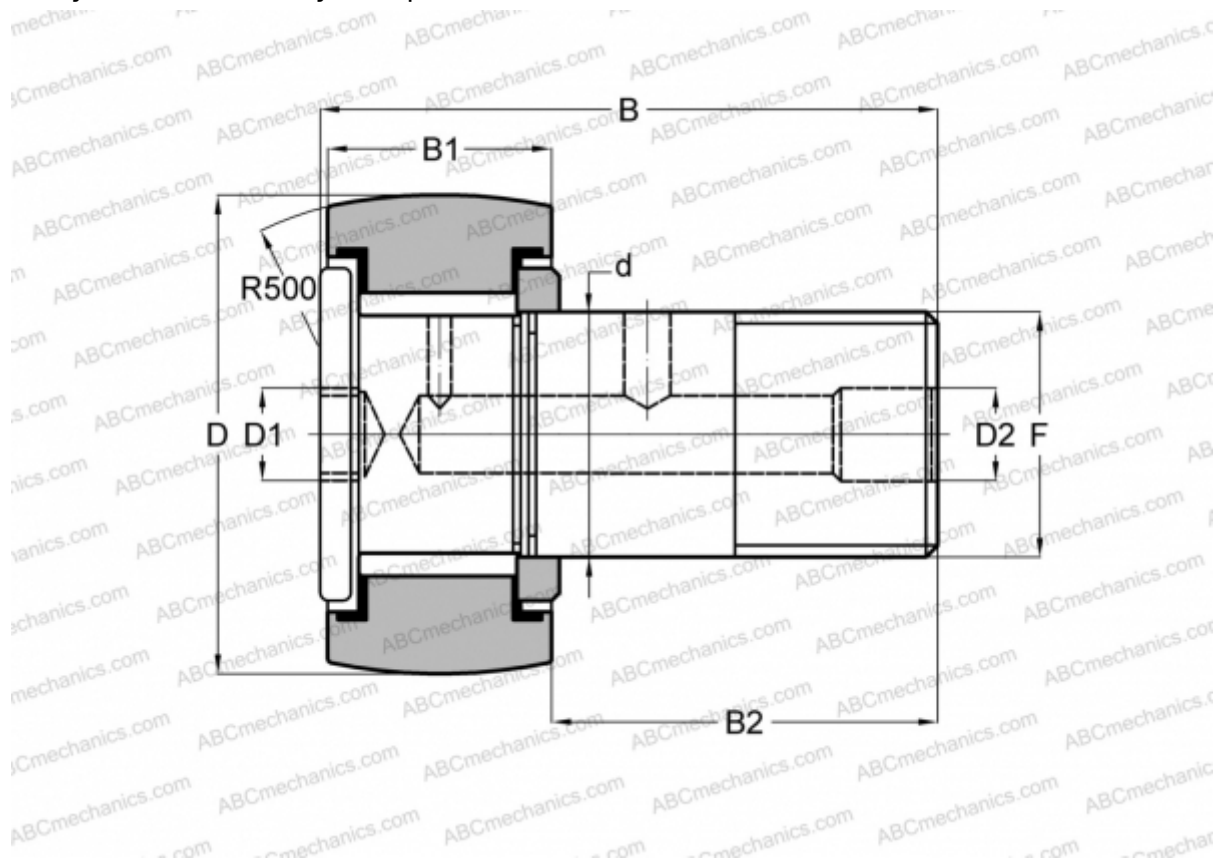


CRHSBC 36 TORRINGTON

Опорные ролики с цапфой

ТИП: Роликоподшипники, Опорные ролики с цапфой, Для тяжелых нагрузок, шестигранник, контактные уплотнения с двух сторон, дюймовые



Технические характеристики

РАЗМЕРЫ, ММ

d	28,575
D	57,150
D1	11,113
D2	4,763
B	83,343
B1	31,750
B2	50,800
F	1 1/8-12

АНАЛОГИ

SMITH BEARING

[HR 2 1/4 XBC](#)

МАССА, КГ

0,857

ПРОИЗВОДИТЕЛЬ

[TORRINGTON](#)

АНАЛОГИ

McGill

[CCFH 2 1/4 SB](#)

RBC

[CH 72 LW](#)