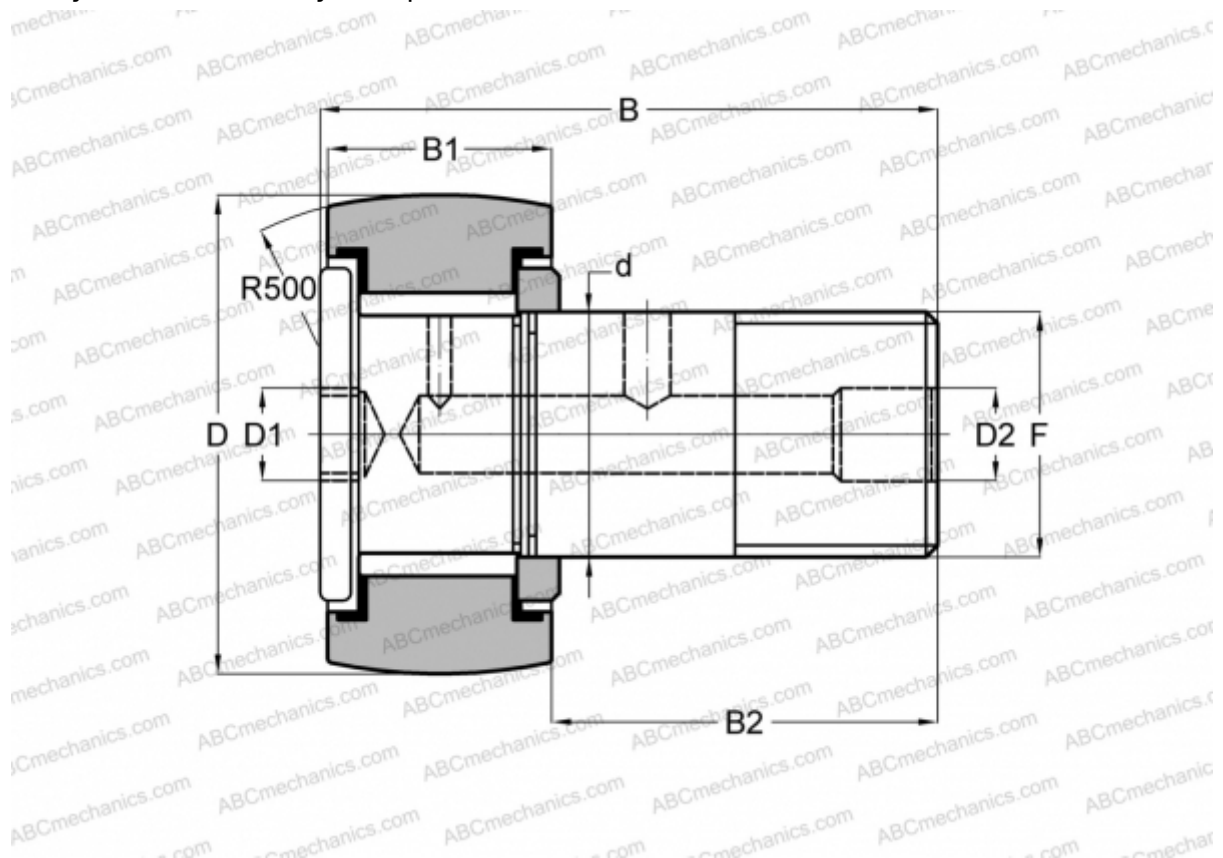


CH 88 LW RBC

Опорные ролики с цапфой

ТИП: Роликоподшипники, Опорные ролики с цапфой, Для тяжелых нагрузок, шестигранник, контактные уплотнения с двух сторон, дюймовые



Технические характеристики

РАЗМЕРЫ, ММ

d	31,750
D	69,850
D1	12,700
D2	4,763
B	96,043
B1	38,100
B2	57,150
F	1 1/4-12

АНАЛОГИ

SMITH BEARING

[HR 2 3/4 XBC](#)

МАССА, КГ

1,447

ПРОИЗВОДИТЕЛЬ

[RBC](#)

АНАЛОГИ

TORRINGTON

[CRHSBC 44](#)

McGill

[CCFH 2 3/4 SB](#)