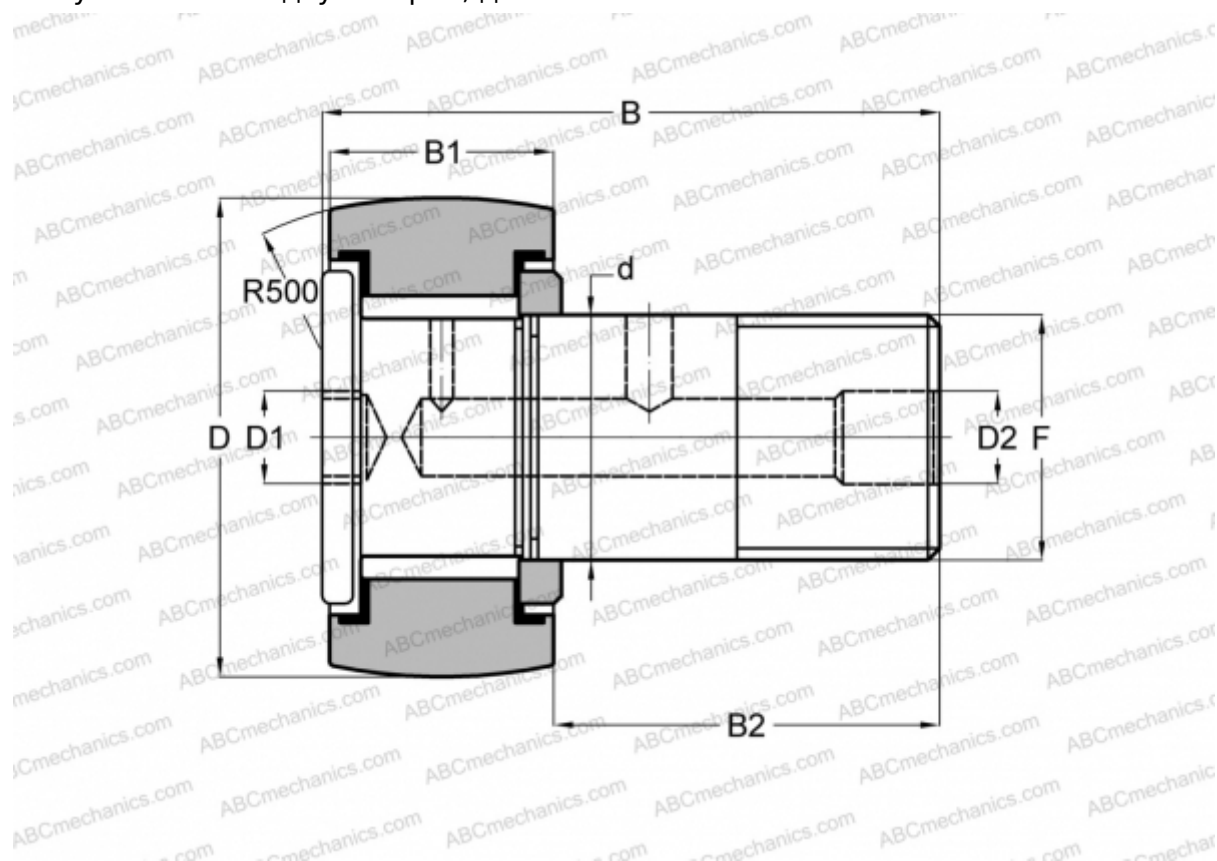


CRHSBC 48 TORRINGTON

Опорные ролики с цапфой

ТИП: Роликоподшипники, Опорные ролики с цапфой, Для тяжелых нагрузок, шестигранник, контактные уплотнения с двух сторон, дюймовые



Технические характеристики

РАЗМЕРЫ, ММ

d	38,100
D	76,200
D1	15,875
D2	6,350
B	108,742
B1	44,450
B2	63,500
F	1 1/2-12

МАССА, КГ 2,068

ПРОИЗВОДИТЕЛЬ [TORRINGTON](#)

АНАЛОГИ

McGill	CCFH 3 SB
RBC	CH 96 LW

АНАЛОГИ

SMITH BEARING [HR 3 XBC](#)