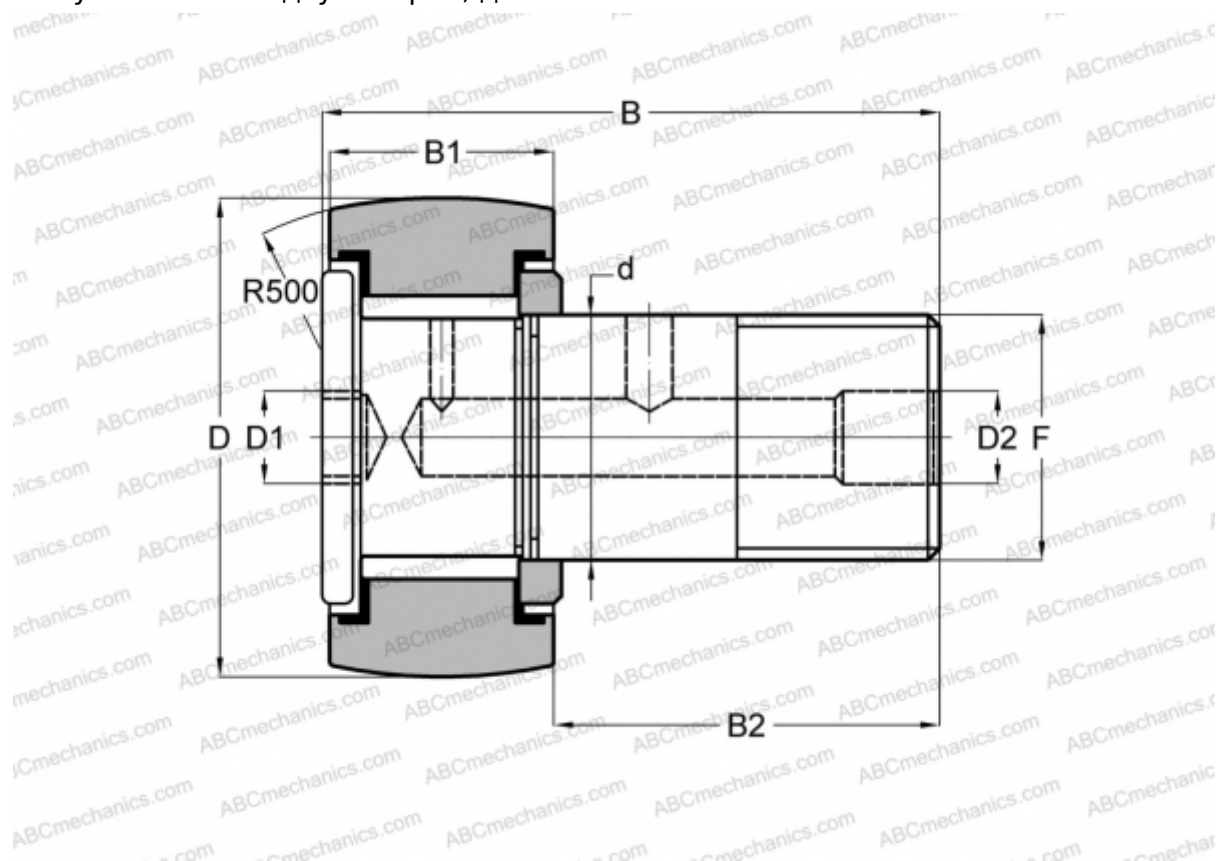


## CH 96 LW RBC

Опорные ролики с цапфой

ТИП: Роликоподшипники, Опорные ролики с цапфой, Для тяжелых нагрузок, шестигранник, контактные уплотнения с двух сторон, дюймовые



### Технические характеристики

#### РАЗМЕРЫ, ММ

d	38,100
D	76,200
D1	15,875
D2	6,350
B	108,742
B1	44,450
B2	63,500
F	1 1/2-12

**МАССА, КГ** 2,068

**ПРОИЗВОДИТЕЛЬ** [RBC](#)

#### АНАЛОГИ

TORRINGTON	<a href="#">CRHSBC 48</a>
McGill	<a href="#">CCFH 3 SB</a>

#### АНАЛОГИ

SMITH BEARING [HR 3 XBC](#)