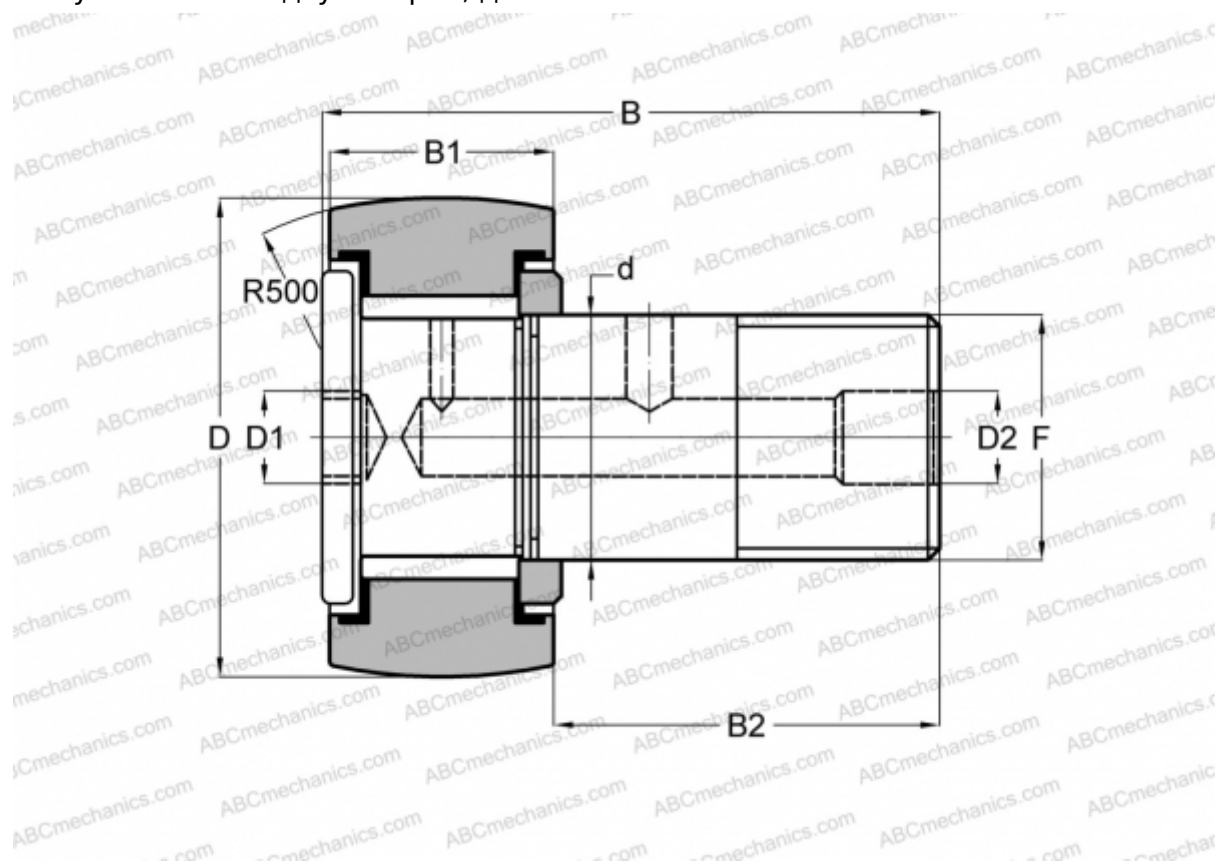


CRHSBC 112 TORRINGTON

Опорные ролики с цапфой

ТИП: Роликоподшипники, Опорные ролики с цапфой, Для тяжелых нагрузок, шестигранник, контактные уплотнения с двух сторон, дюймовые



Технические характеристики

РАЗМЕРЫ, ММ

d	88,900
D	177,800
D1	31,750
D2	6,350
B	292,087
B1	95,250
B2	195,262
F	3 1/2-4

МАССА, КГ 30,858

ПРОИЗВОДИТЕЛЬ [TORRINGTON](#)

АНАЛОГИ

McGill	CCFH 7 SB
RBC	CH 224 LW