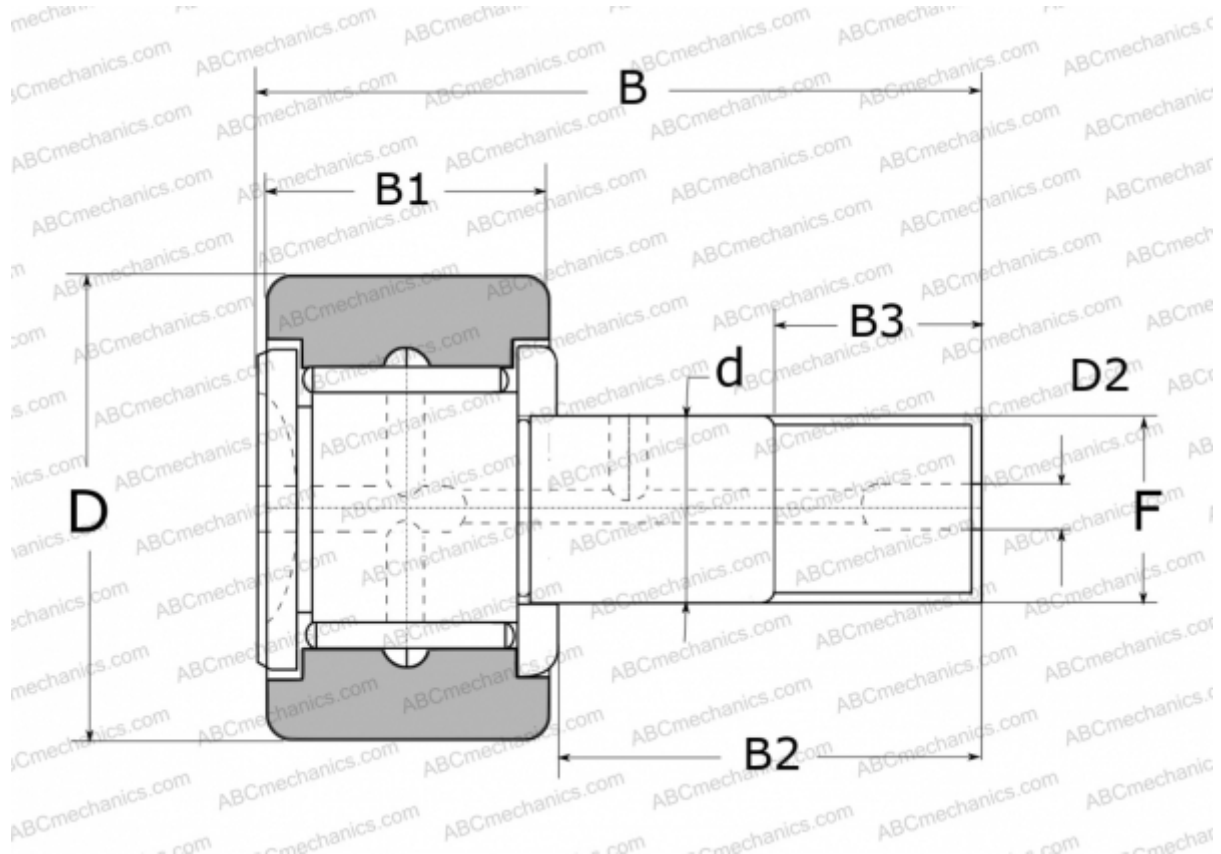


FCR16 NSK

Опорные ролики с цапфой

ТИП: Роликоподшипники, Опорные ролики с цапфой, С осевым центрированием, без сепаратора, цилиндрическое наружное кольцо, тип FCR (NSK)



Технические характеристики

РАЗМЕРЫ, ММ

d	6,000
D	16,000
D2	4,000
B	28,000
B1	11,000
B2	16,000
B3	8,000
F	M6X1.0

МАССА, КГ 0,020

ПРОИЗВОДИТЕЛЬ [NSK](#)

ЗАМЕНЯЕТ

FCR-16