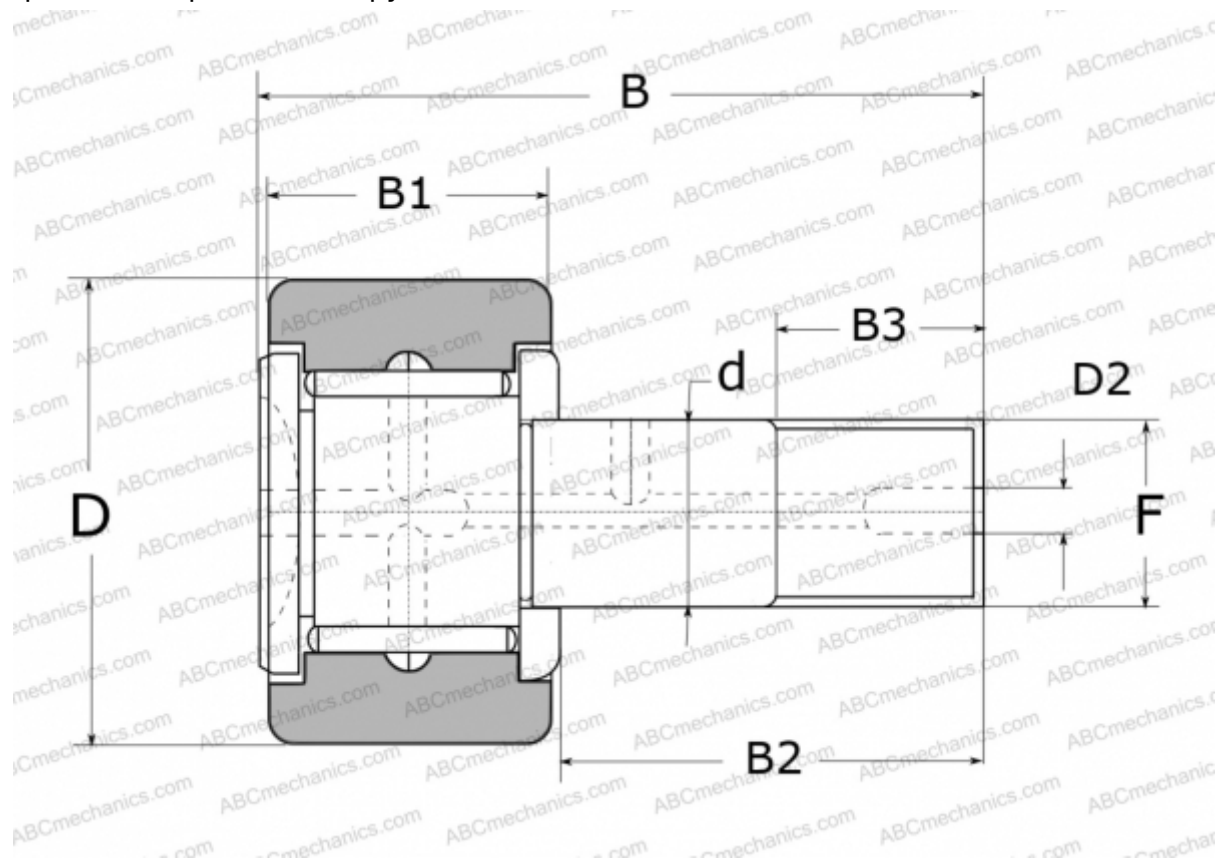


FCR22 NSK

Опорные ролики с цапфой

ТИП: Роликоподшипники, Опорные ролики с цапфой, С осевым центрированием, без сепаратора, цилиндрическое наружное кольцо, тип FCR (NSK)



Технические характеристики

РАЗМЕРЫ, ММ

d	10,000
D	22,000
D2	4,000
B	36,000
B1	12,000
B2	23,000
B3	12,000
F	M10X1.25

МАССА, КГ 0,047

ПРОИЗВОДИТЕЛЬ [NSK](http://www.nsk.com)

ЗАМЕНЯЕТ

FCR-22