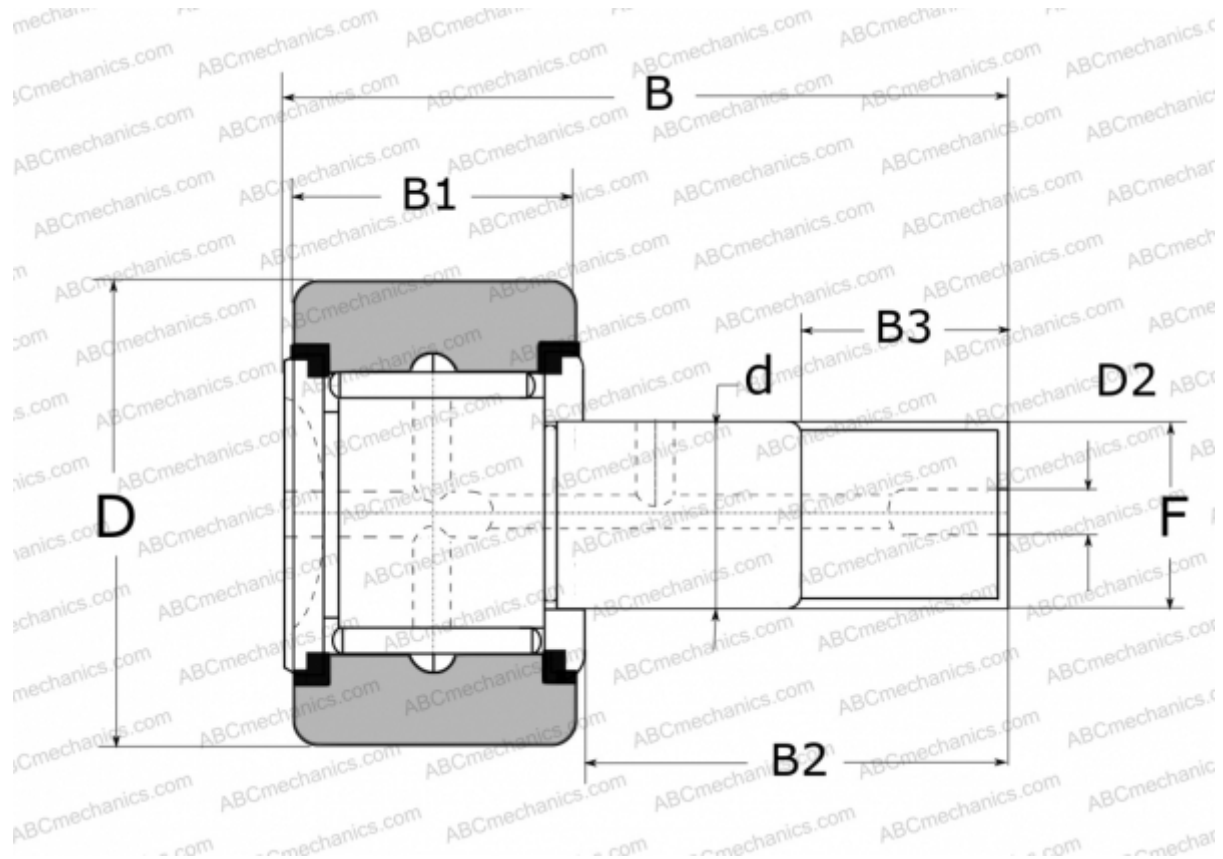


CRS10 NSK

ТИП: Роликоподшипники, Опорные ролики с цапфой, С осевым центрированием, без сепаратора, с уплотнениями, с упорной шайбой, цилиндрическое наружное кольцо, тип CRS (NSK), дюймовые



Технические характеристики

РАЗМЕРЫ, ММ

d	6,350
D	15,875
D2	3,200
B	27,300
B1	10,310
B2	15,880
B3	7,900
F	1/4-28

МАССА, КГ 0,019

ПРОИЗВОДИТЕЛЬ [NSK](#)

ЗАМЕНЯЕТ

CRS-10