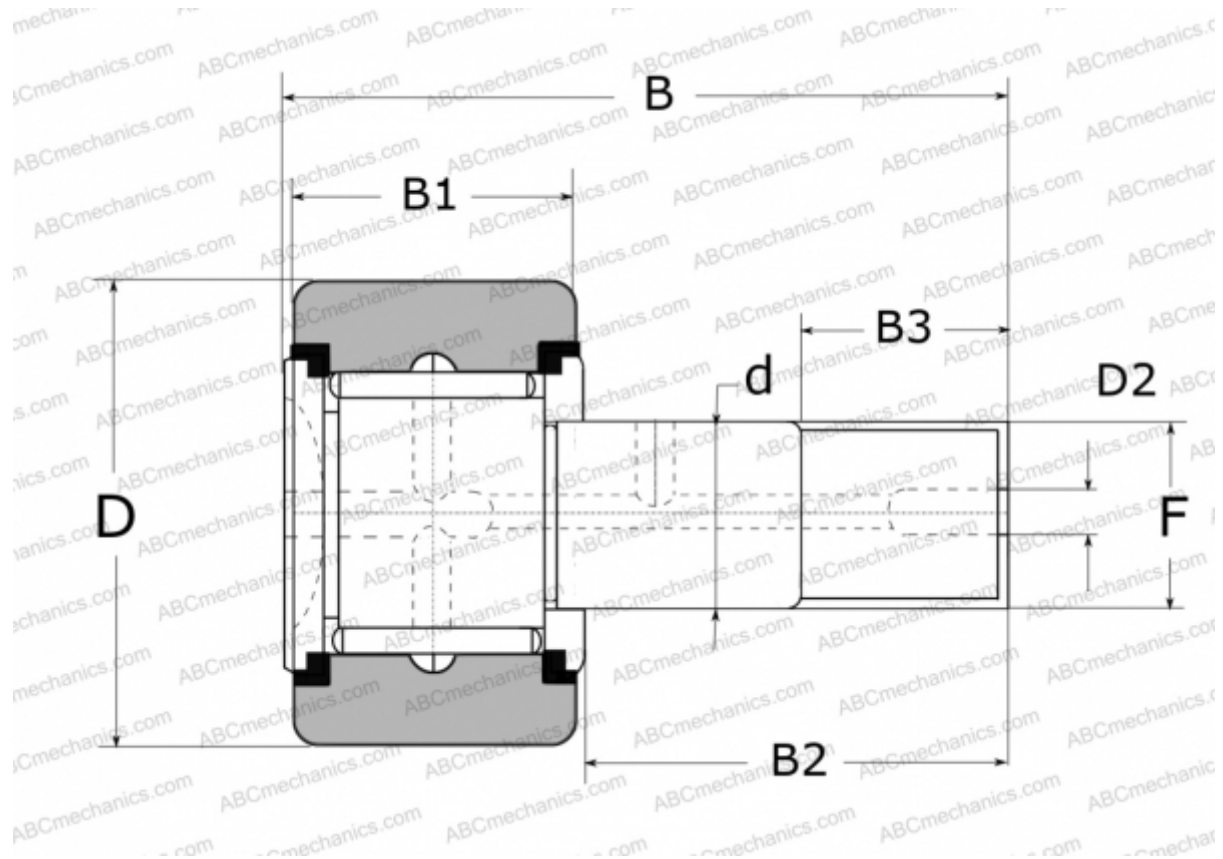


## CRS18 NSK

ТИП: Роликоподшипники, Опорные ролики с цапфой, С осевым центрированием, без сепаратора, с уплотнениями, с упорной шайбой, цилиндрическое наружное кольцо, тип CRS (NSK), дюймовые



### Технические характеристики

#### РАЗМЕРЫ, ММ

d	11,112
D	28,575
D2	4,800
B	42,400
B1	15,880
B2	25,400
B3	12,700
F	7/16-20

**МАССА, КГ** 0,089

**ПРОИЗВОДИТЕЛЬ** [NSK](#)

#### ЗАМЕНЯЕТ

CRS-18