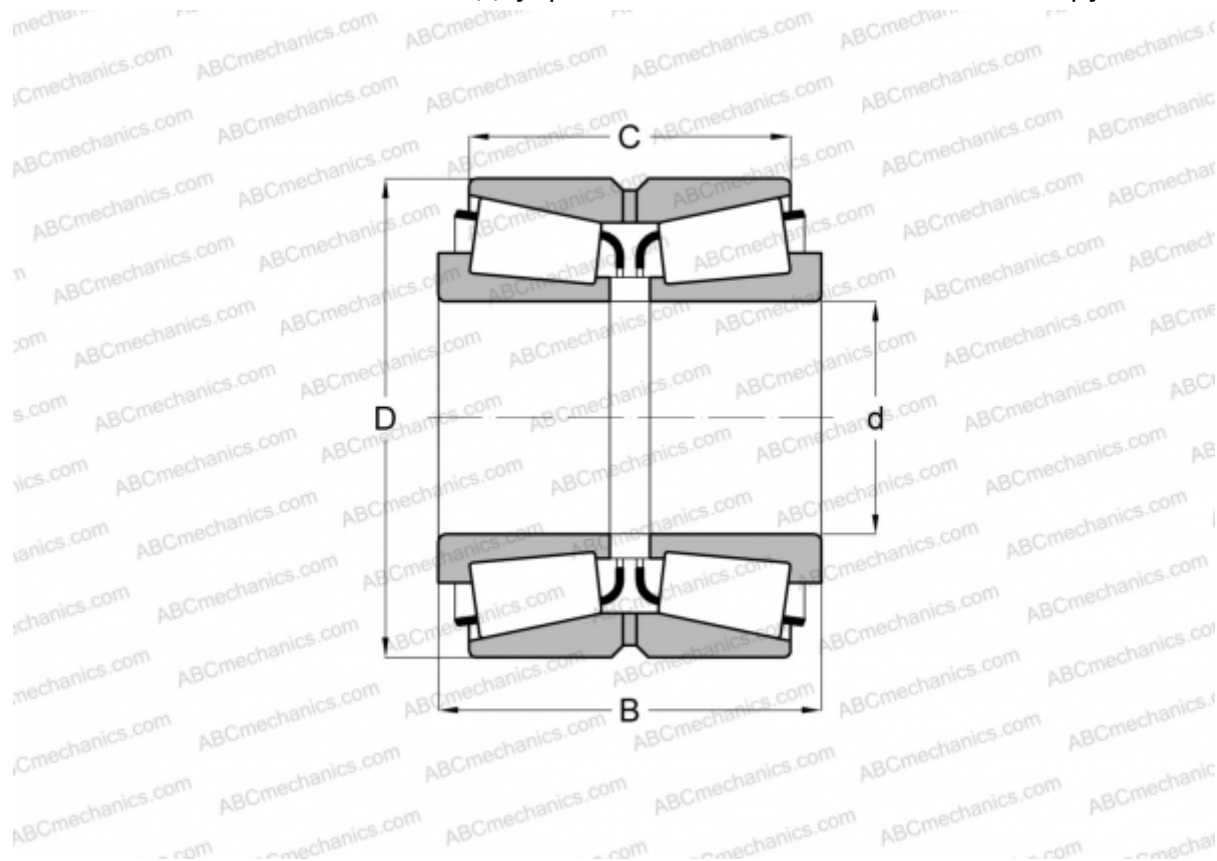


07100-S/07196D TIMKEN

Конические роликоподшипники

ТИП: Роликоподшипники, Конические, Двухрядные, Тип TDO, со сдвоенным наружным кольцом



Технические характеристики

РАЗМЕРЫ, ММ

d	25,400
D	50,005
B	33,340
C	25,400

МАССА, КГ 0,270

ПРОИЗВОДИТЕЛЬ [TIMKEN](#)