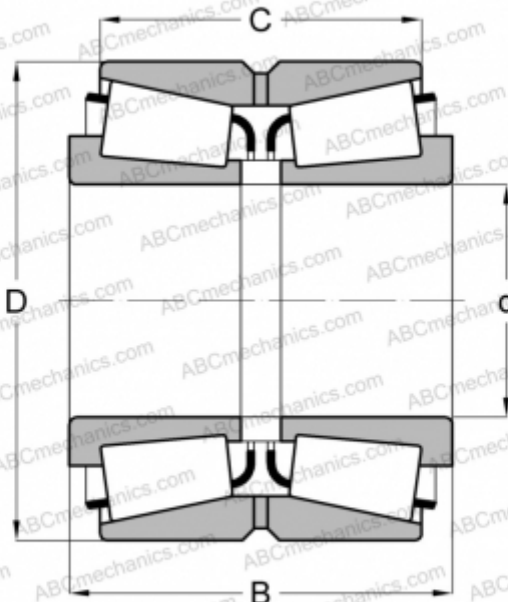


## 15112/15251D TIMKEN

Конические роликоподшипники

ТИП: Роликоподшипники, Конические, Двухрядные, Тип TDO, со сдвоенным наружным кольцом



### Технические характеристики

#### РАЗМЕРЫ, ММ

d	28,575
D	63,500
B	46,038
C	36,512

**МАССА, КГ** 0,660

**ПРОИЗВОДИТЕЛЬ** [TIMKEN](#)