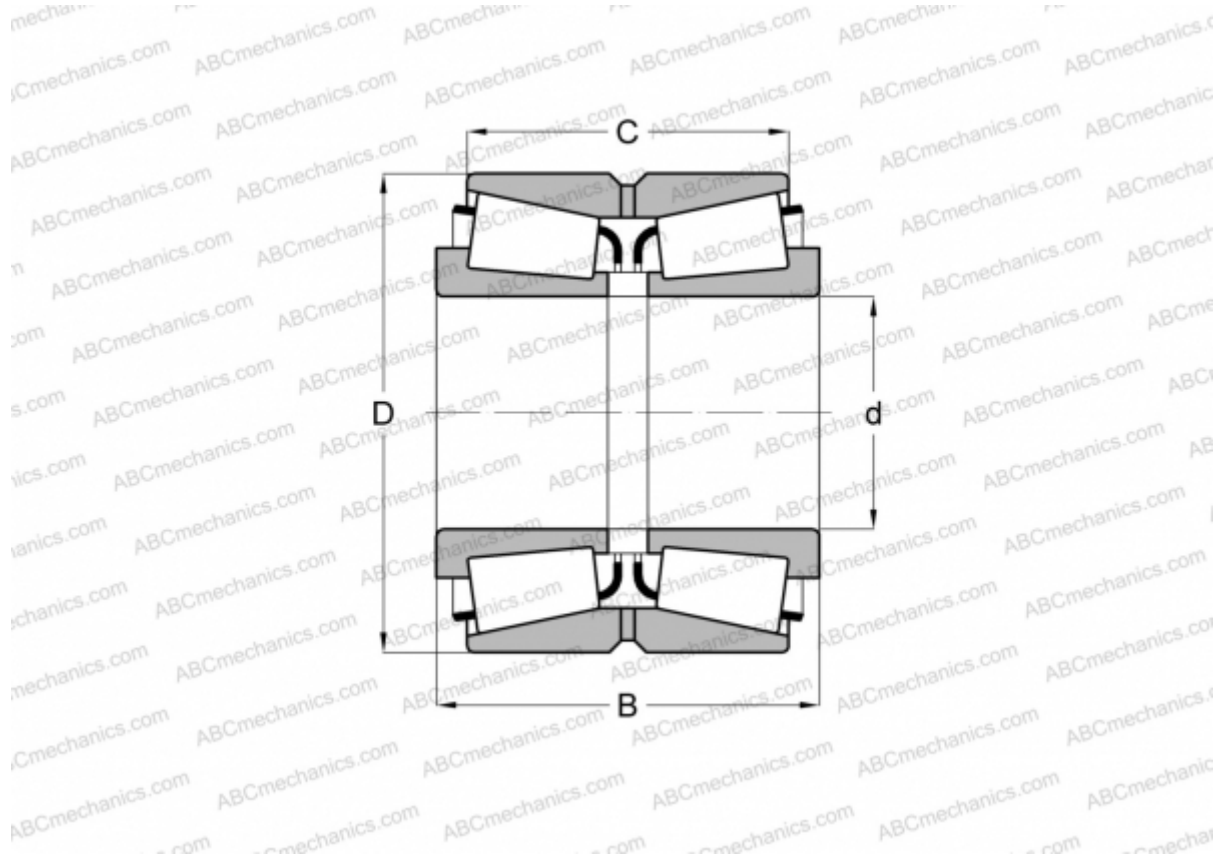


## 26118/28282D TIMKEN

Конические роликоподшипники

ТИП: Роликоподшипники, Конические, Двухрядные, Тип TDO, со сдвоенным наружным кольцом



### Технические характеристики

#### РАЗМЕРЫ, ММ

d	29,987
D	71,438
B	42,862
C	36,512

**МАССА, КГ** 0,830

**ПРОИЗВОДИТЕЛЬ** [TIMKEN](http://www.timken.com)