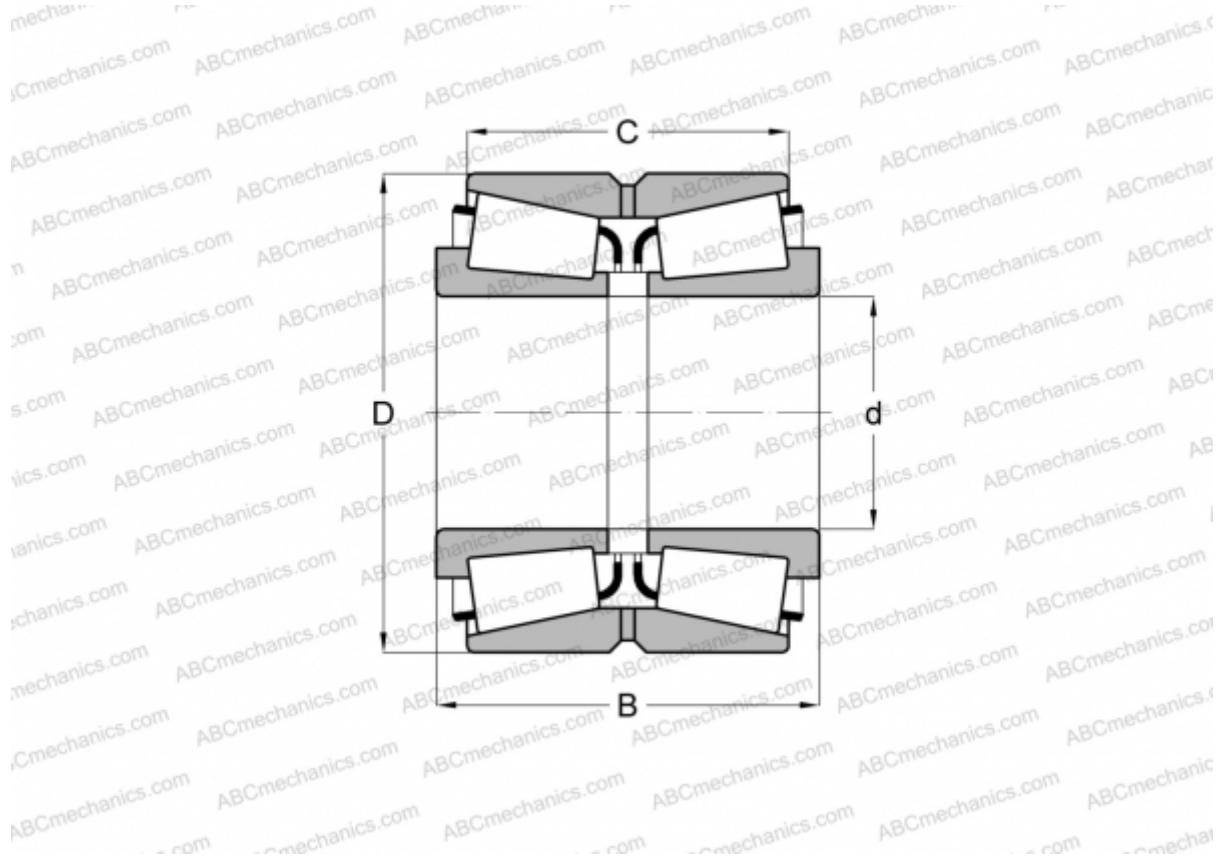


14138A/14276D TIMKEN

Конические роликоподшипники

ТИП: Роликоподшипники, Конические, Двухрядные, Тип TDO, со сдвоенным наружным кольцом



Технические характеристики

РАЗМЕРЫ, ММ

d	34,925
D	69,012
B	46,040
C	38,100

МАССА, КГ 0,710

ПРОИЗВОДИТЕЛЬ [TIMKEN](#)