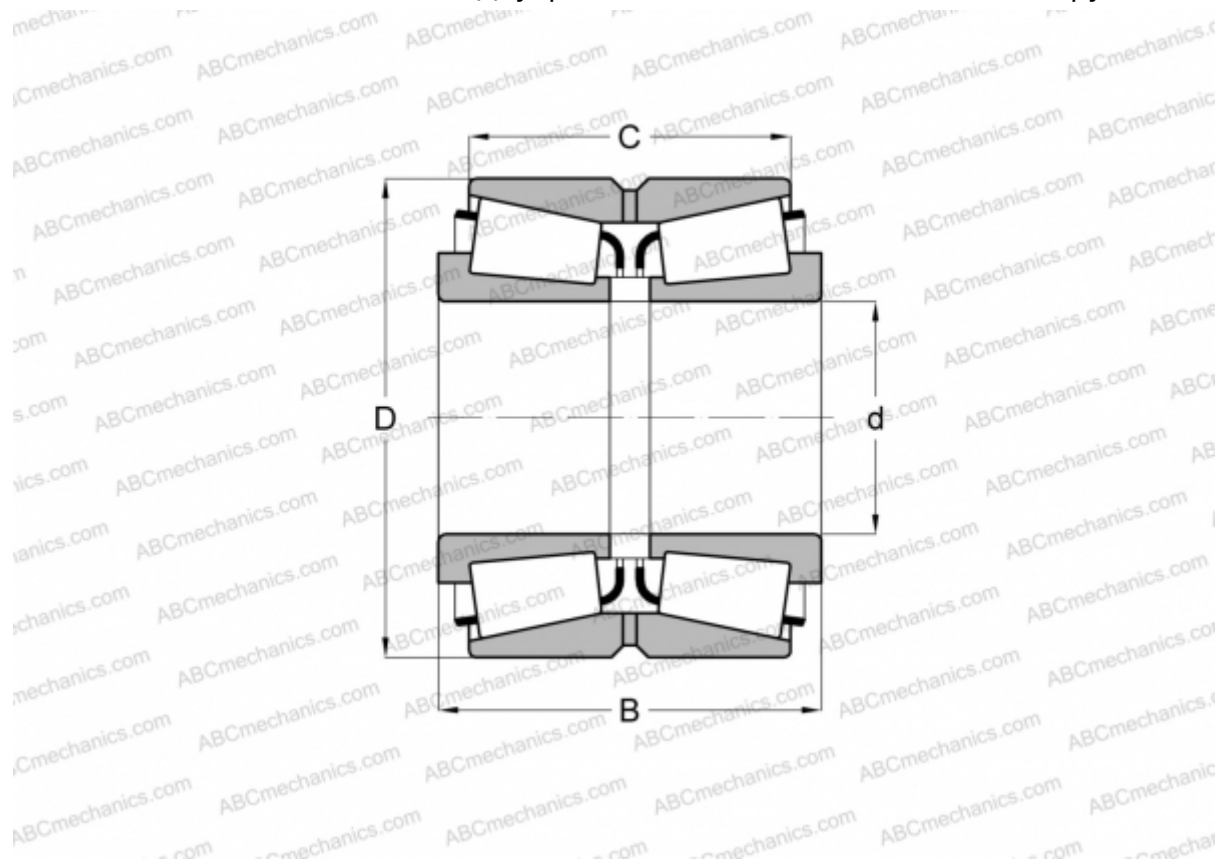


13890/13835D TIMKEN

Конические роликоподшипники

ТИП: Роликоподшипники, Конические, Двухрядные, Тип TDO, со сдвоенным наружным кольцом



Технические характеристики

РАЗМЕРЫ, ММ

| | |
|---|--------|
| d | 38,481 |
| D | 63,500 |
| B | 38,100 |
| C | 31,750 |

МАССА, КГ 0,410

ПРОИЗВОДИТЕЛЬ [TIMKEN](#)