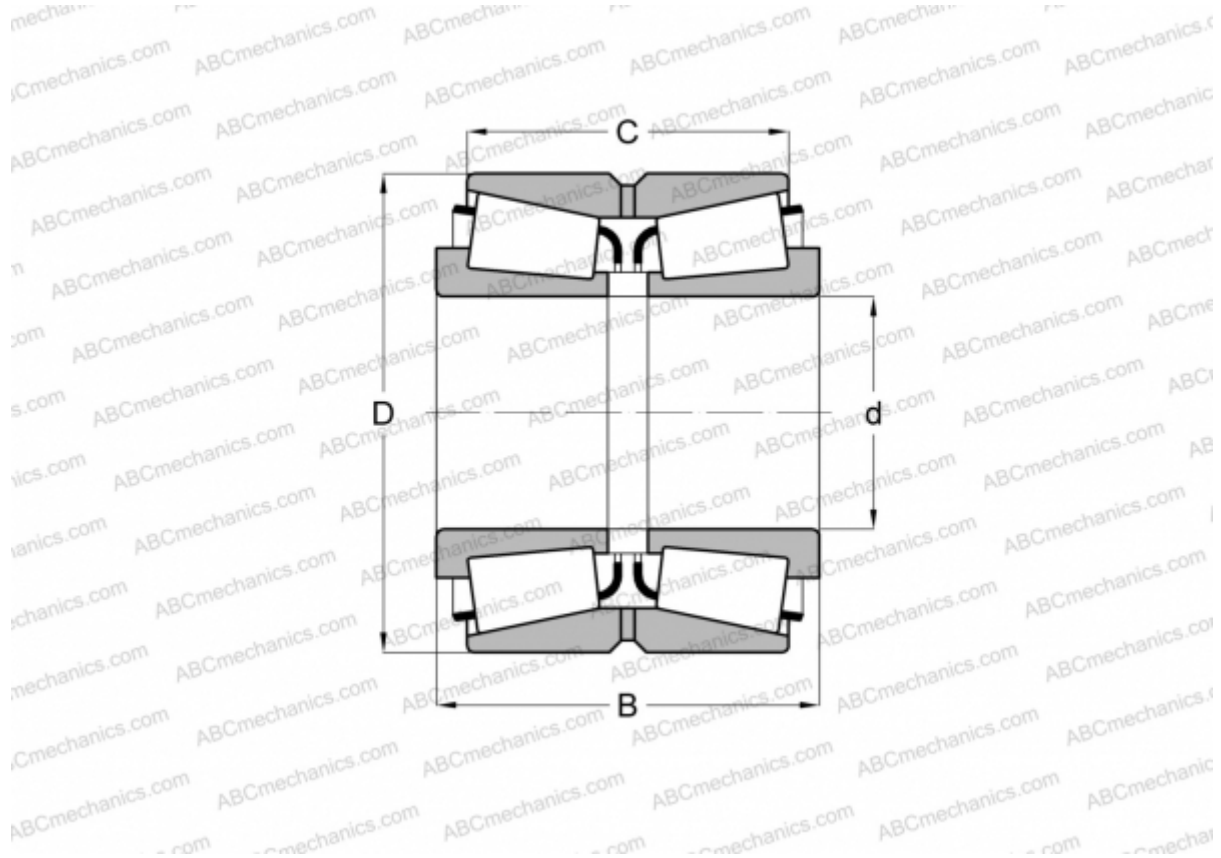


55187/55433D TIMKEN

Конические роликоподшипники

ТИП: Роликоподшипники, Конические, Двухрядные, Тип TDO, со сдвоенным наружным кольцом



Технические характеристики

РАЗМЕРЫ, ММ

| | |
|---|---------|
| d | 47,625 |
| D | 109,982 |
| B | 63,500 |
| C | 42,865 |

МАССА, КГ 2,760

ПРОИЗВОДИТЕЛЬ [TIMKEN](#)