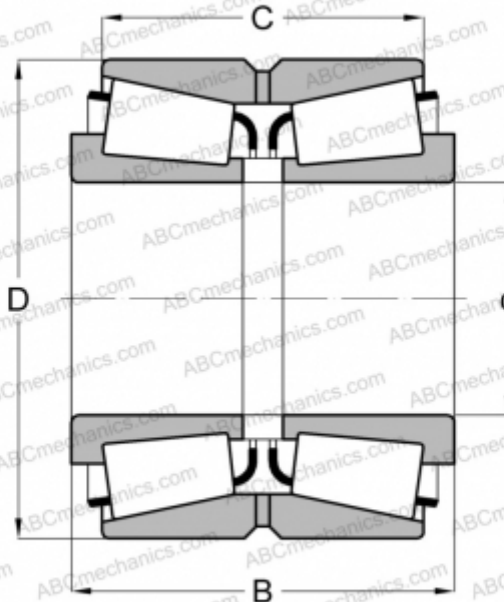


55187/55444D TIMKEN

Конические роликоподшипники

ТИП: Роликоподшипники, Конические, Двухрядные, Тип TDO, со сдвоенным наружным кольцом



Технические характеристики

РАЗМЕРЫ, ММ

d	47,625
D	112,712
B	65,088
C	46,038

МАССА, КГ 2,900

ПРОИЗВОДИТЕЛЬ [TIMKEN](#)