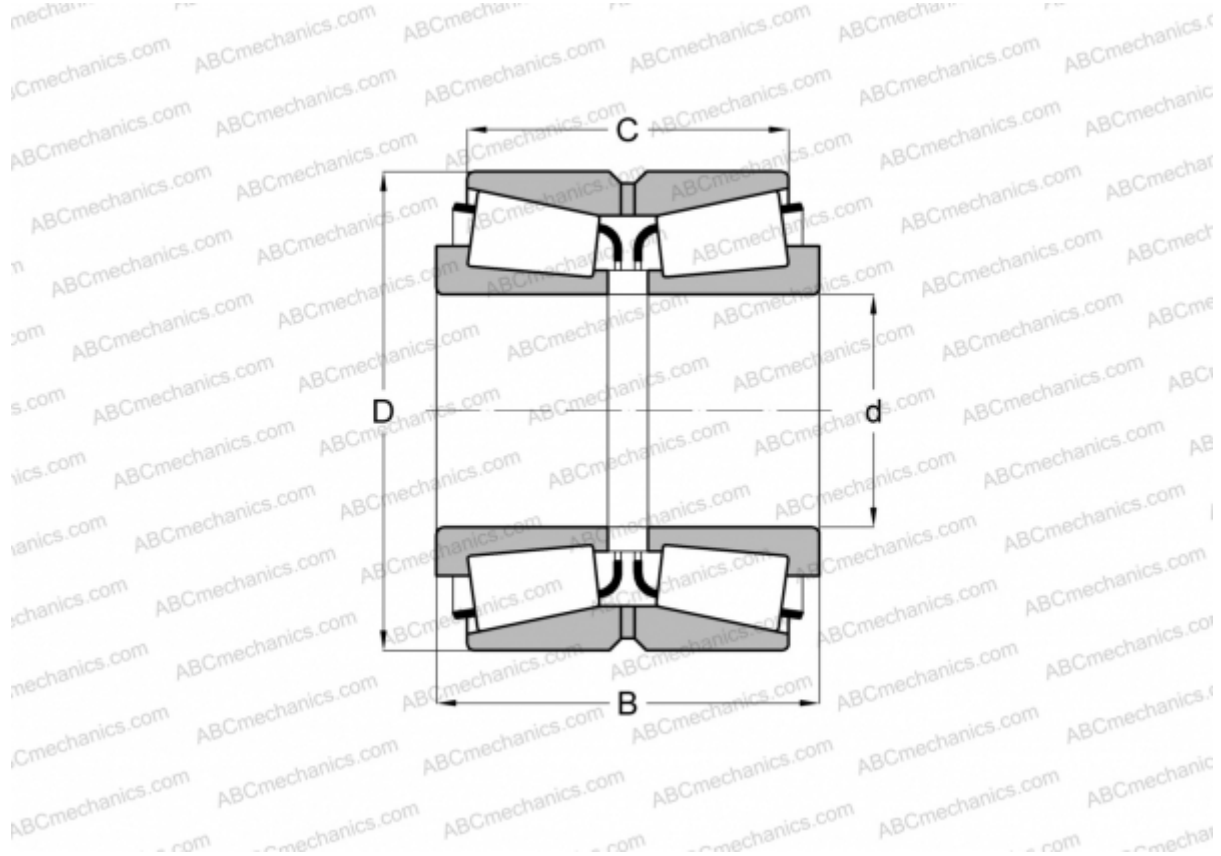


385A/384CD TIMKEN

Конические роликоподшипники

ТИП: Роликоподшипники, Конические, Двухрядные, Тип TDO, со сдвоенным наружным кольцом



Технические характеристики

РАЗМЕРЫ, ММ

d	50,800
D	100,000
B	52,388
C	42,862

МАССА, КГ 1,710

ПРОИЗВОДИТЕЛЬ [TIMKEN](http://www.timken.com)